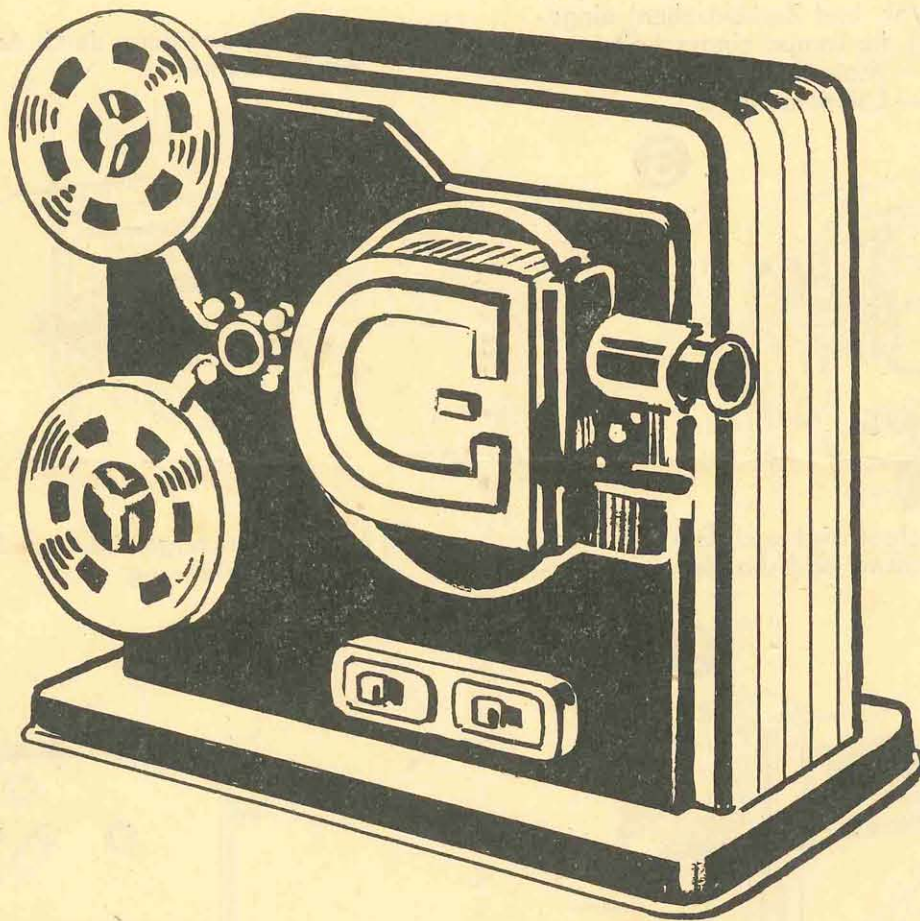


Film-Projektor

„horipet“

Für Standardfilme 8 mm / 15 m



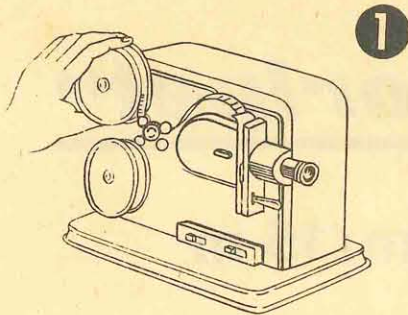
- mit Batterieantrieb — für Motor und Lampe
(getrennte Schaltung)
- völlig gefahrlos — (für Kinder bestens geeignet)
- bedienungseinfach — da kein Stromkabel
und handlich erforderlich

Stabiles und gefälliges Gehäuse.

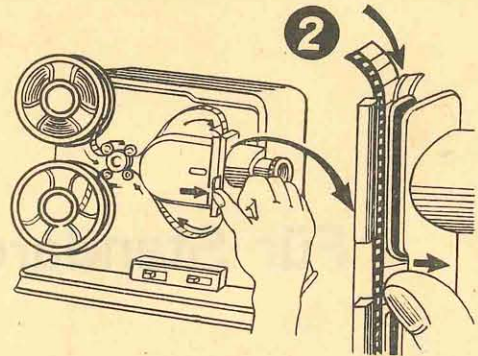
Eine sinnreiche Transporteinrichtung garantiert störungsfreie Vorführung (Greifersystem) und motorische Rückspulung des abgespielten Filmes.

BEDIENUNGSANLEITUNG:

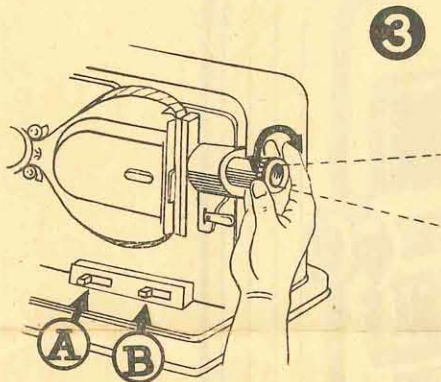
1) die Filmspule wird aufgesetzt und



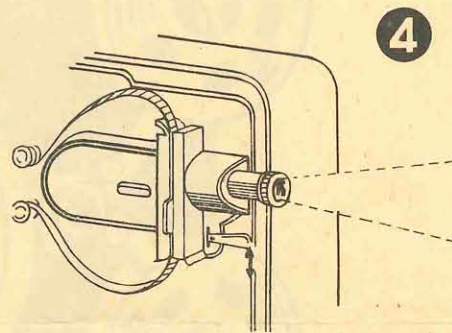
2) gemäß Skizze eingelegt



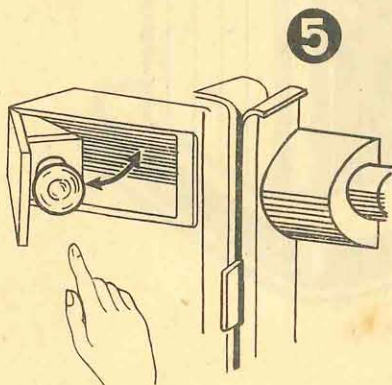
3) die Schärfe wird durch Drehen der Optik (gleichzeitiges Vor- und Zurückziehen) eingestellt; dazu wird die Lampe eingeschaltet
A — Motorschalter
B — Lampenschalter



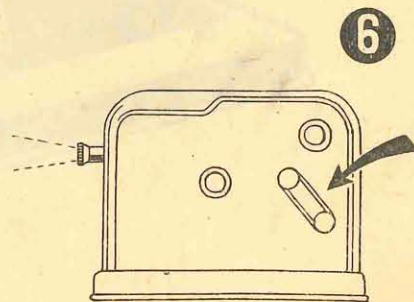
4) Bildstrichverstellung durch Auf- und Abziehen des Stellhebels



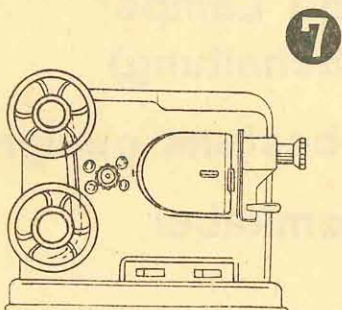
5) Zum Lampenwechsel wird nach Entriegeln das Lampenhaus geöffnet und die Halterung herausgeschwenkt



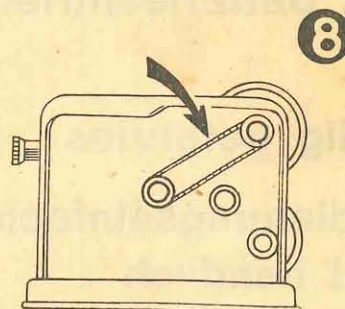
6) zeigt die richtige Stellung der Antriebsfeder zur Filmvorführung



7) nach Ablauf des Filmes wird das Ende wieder in die Abwickelspule eingespannt und



8) nach Umsetzen der Antriebsfeder durch Einschalten des Motors der Film rückgespult



ACHTUNG BATTERIENWECHSEL:

Nach Öffnen der Bodenplatte (Sperrriegel) werden 6 normale Monozellen lt. Zeichnung eingelegt. Verlangen Sie die Programmliste der Schmalfilme 8 mm (derzeit mehr als 250 Titel!)