

# Proyector

**JEFE**

8 mm.

Art. 1001



J. SALUDES



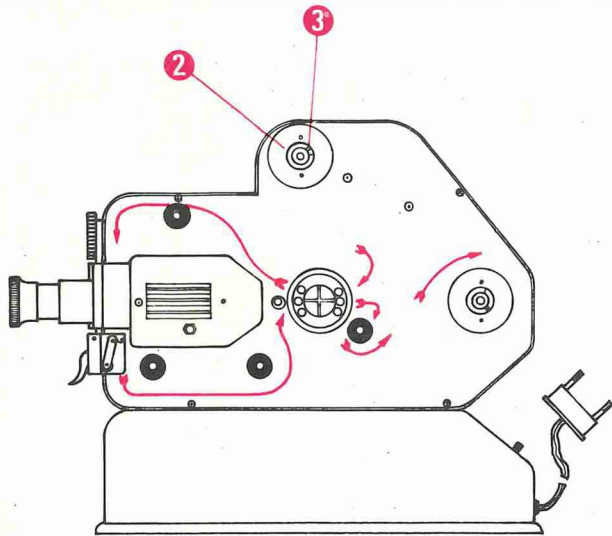


Fig. 1

- 2..Soporte bobina
- 3..Guía bobina

## Instrucciones para su perfecto funcionamiento

Deben observarse las siguientes normas:

Fig. 1.- Colóquese la bobina que contiene la película, en la pieza (n.º 2) superior. Teniendo en cuenta, que las perforaciones de la película deben quedar en la parte interior y que la pestaña (n.º 3) de dicha pieza coincida con una de las ranuras de la bobina.

A continuación, pásese la película, siguiendo las directrices de la flecha del proyector, procurando que no se cruce la película en la pieza (n.º 6). Figura 3.

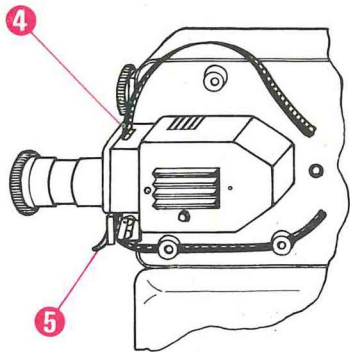


Fig. 2

4.-Ranura pasa-cintas

5.-Púa de enganche

Fig. 2. - Introdúzcase el extremo de la película, por la ranura del proyector (n.º 4), apretando la palanquita (n.º 5), pásese aproximadamente 35 cm. de cinta.

Fig. 3. - El extremo de la película que ha quedado, bobínese en la parte inferior como indica la parte inferior de la flecha.

Antes de conectar el aparato, compruébese, si el selector de tensión se encuentra en la posición correcta de la tensión de la red: 125 ó 220 v. El selector de tensión, se encuentra en el pie ó base del proyector (n.º 7). Para colocarlo en la posición deseada, introdúzcase una

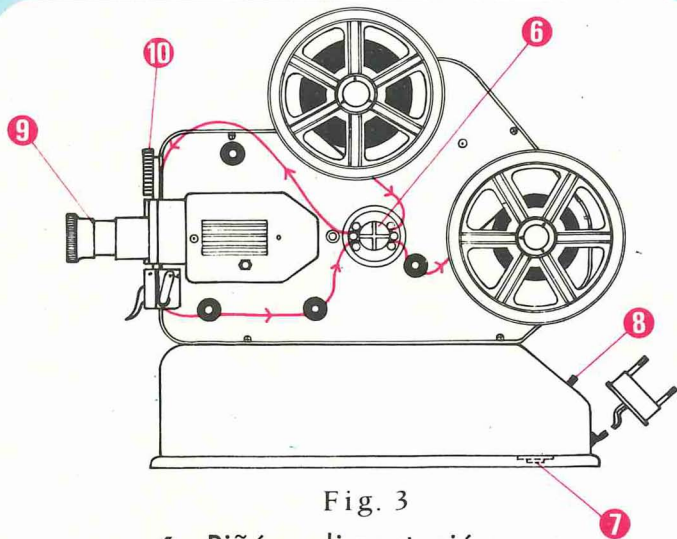


Fig. 3

- 6.-Piñón alimentación
- 7.-Selector de tensión
- 8.-Interrúptor
- 9.-Objetivo
- 10.-Encuadre

moneda en la ranura, y gírese a derecha ó izquierda y aparecerá la numeración: 125 ó 220.

Una vez realizada la operación anterior, deslizar el interruptor de puesta en marcha (n.º 8). En él van indicadas las posiciones de parada, motor y luz. Según se desee bobinar cinta, ó proyectar.

Se puede proyectar aproximadamente, hasta 4 m. de distancia, y el enfoque de la película, se realiza, introduciendo o sacando el objetivo, girándolo lentamente (n.º 9), hasta conseguir la nitidez de imagen que se considere ideal.

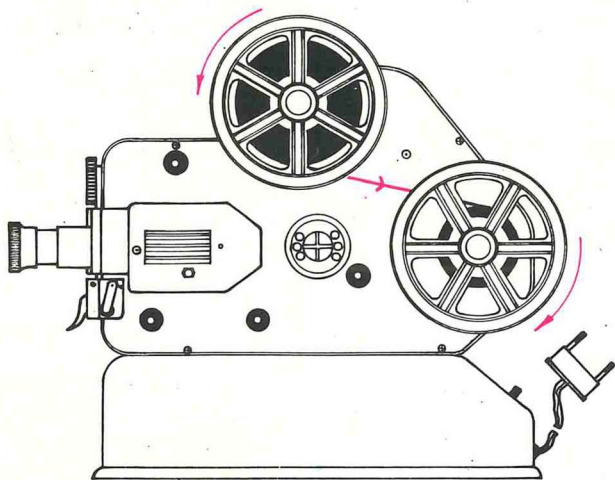


Fig. 4

Si el encuadre no es correcto, gírese la ruedecita (n.º 10) hasta que resulte perfecto.

Fig. 4.- Al finalizar la película, para rebobinarla, inviértase el orden de las bobinas y sitúese el interruptor en la posición de "motor"

### Observaciones

Procúrese efectuar las operaciones de rebobinado con la luz del proyector apagada.

## CARACTERISTICAS

PASO DE LA PELICULA. . . . .	8 mm.
TENSIONES.. . . . .	125/220 v.
POTENCIA LAMPARA.. . . . .	15 w.
TENSION LAMPARA. . . . .	6 v.
MOTOR. . . . .	4'5 v.

### Indicaciones:

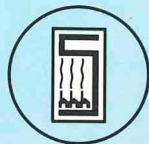
Este proyector, ha sido estudiado y diseñado, siguiendo las tendencias actuales de encauzar las mentes e inclinaciones infantiles, hacia un amplio conocimiento y compenetración de los sistemas mecanizados, que imperan en cuantos útiles son empleados en nuestra moderna sociedad. Es indistintamente apropiado para ambos sexos, y constituye siempre un distinguido obsequio, en cualquier ocasión.

Forma parte de las distracciones favoritas de los más mayores, en sus momentos de esparcimiento. Y al asimilar perfectamente su bobina, metrajes hasta de 60 m., proporciona largos espacios de proyección.

Su disposición para tensiones de 125/220 v., presenta las ventajas, de poderlo utilizar con los indicados voltajes, con sólo efectuar la oportuna modificación. Ya que además, por su ligereza y reducidas dimensiones, resulta agradable de transportar.

Es de sencillo manejo, y para su captación, presentamos en el presente folleto, las instrucciones que se consideran fundamentales para su buen funcionamiento.

# JUGUETES



## Joaquin Saludes

Marqués de Caro, 1  
Teléfs. 31 02 49 - 31 41 83

**VALENCIA-3**  
ESPAÑA