

Fig. 1

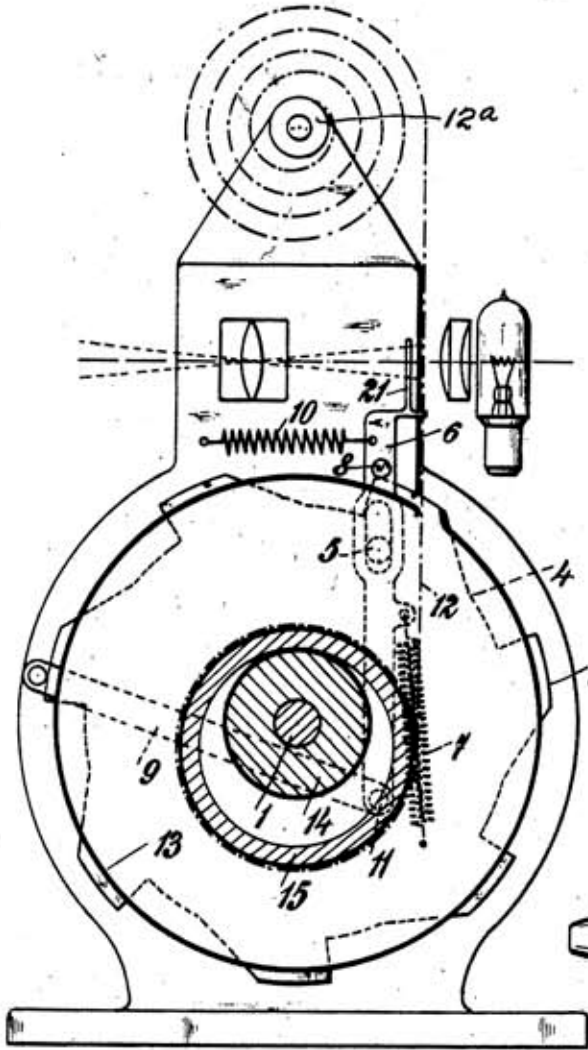
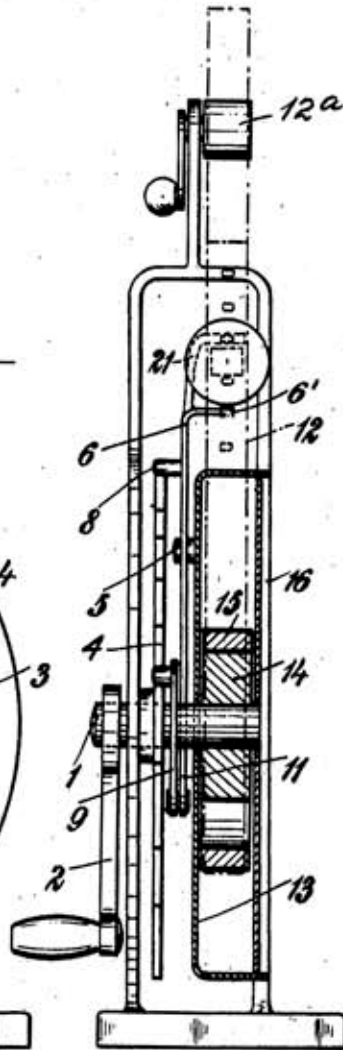
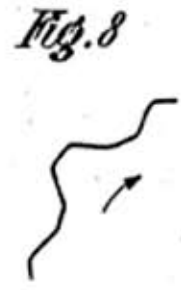
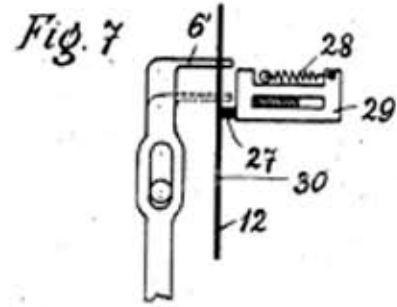
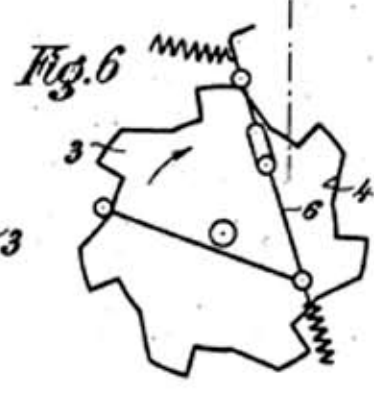
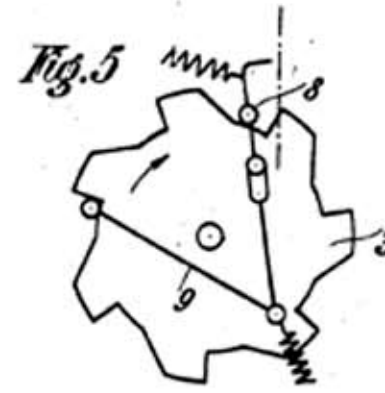
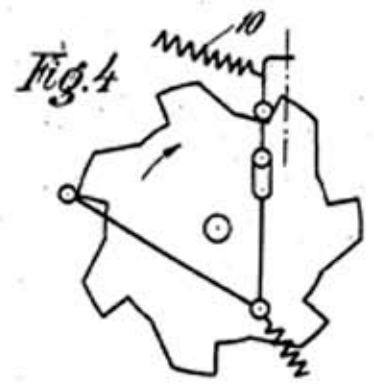
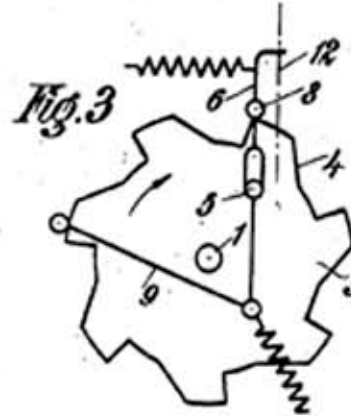


Fig. 2



Inventor:

Anna Bekesch



Inventor:

Anna Bekesch