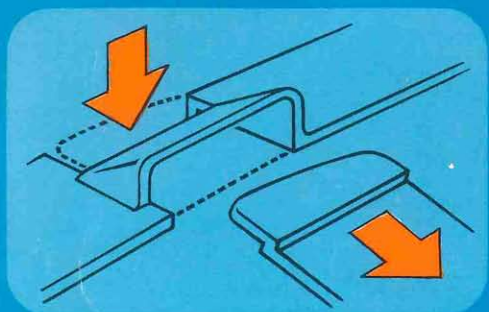
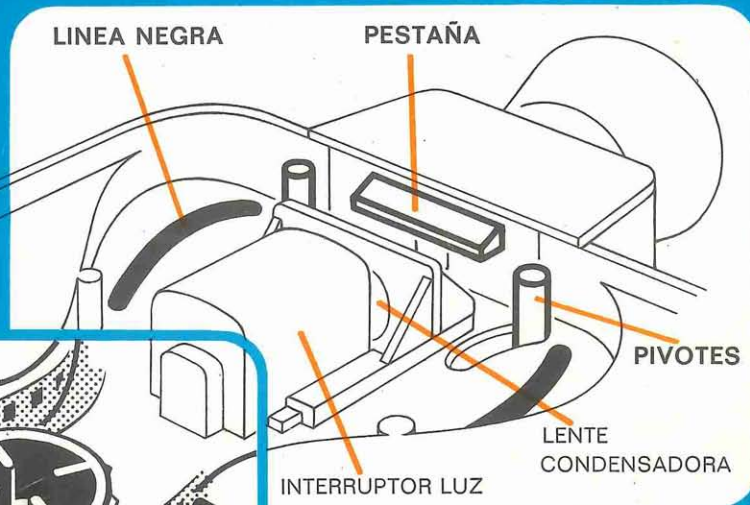


PROYECTOR 8mm.

EL CINE SIN FIN  
**CINEXIN**®



ABRIR EL PROYECTOR



SEPARAR SECTORES

Para montar la bobina (película) seguir el proceso indicado en el dibujo 1 y 2 de esta página y 3 y 4 de la página interior.

MANUAL DE INSTRUCCIONES



**EXIN**

es un juguete

## MANEJO DE LA BOBINA CONTINUA



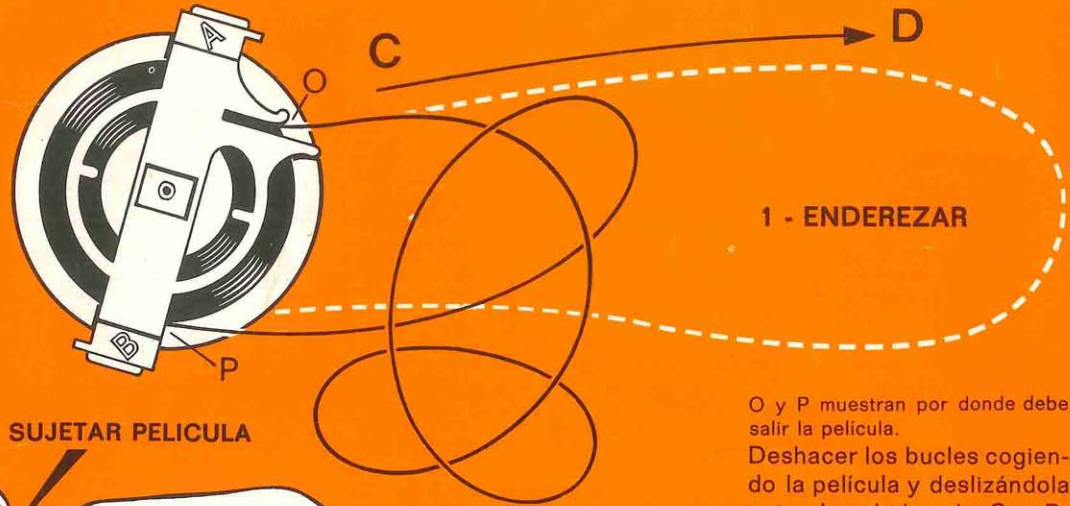
### RECOGER BUCLE NORMAL

Para guardar la bobina recoger el bucle de película utilizado en la proyección. Para ello sujetar la bobina por el puente con la mano izquierda, girando el disco tal como indica el dibujo.



### RECOGER BUCLE LARGO

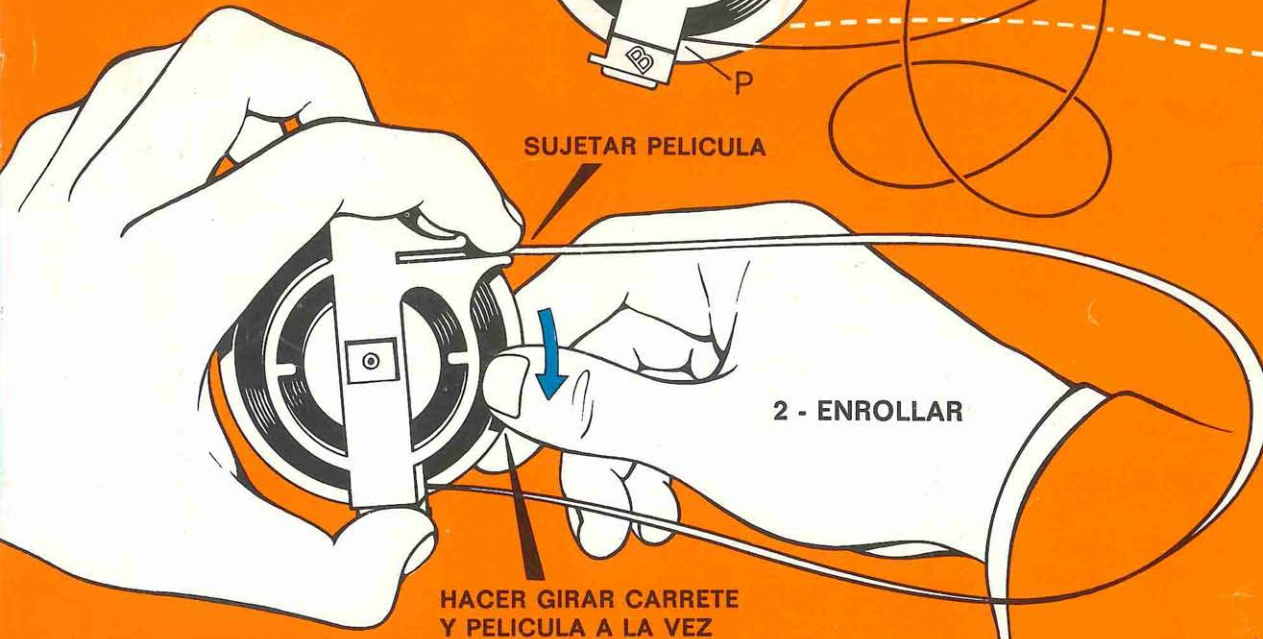
En caso de que se forme un bucle más largo que el «normal» utilizado en la proyección, proceda como indican los dibujos.



1 - ENDEREZAR

O y P muestran por donde debe salir la película.

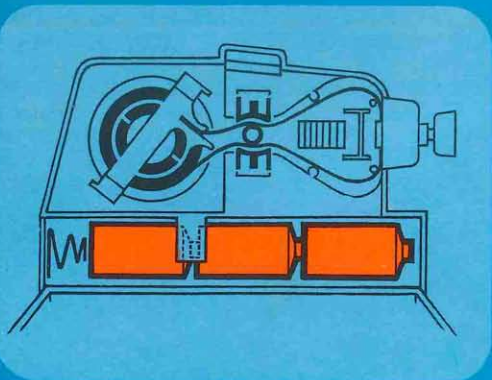
Deshacer los bucles cogiendo la película y deslizándola entre los dedos de C a D.



2 - ENROLLAR

HACER GIRAR CARRETE Y PÉLICULA A LA VEZ

# CINEXIN<sup>®</sup>



## COLOCAR PILAS

Se utilizan 3 pilas cilíndricas de 1,5 V. y 32 mm. de diámetro.

## CERRAR PROYECTOR

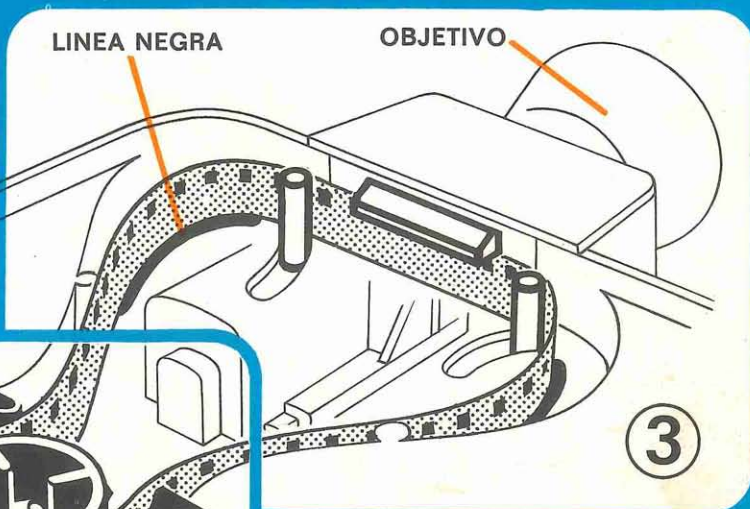
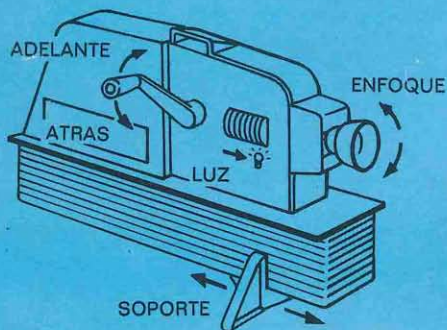
Dar unas vueltas hacia adelante para comprobar el salto regular de la película.

## ENFOQUE

Según la distancia de la pantalla proceda a enfocar, una vez iluminada. Para ello desplace adelante o atrás el objetivo, girándolo ligeramente.

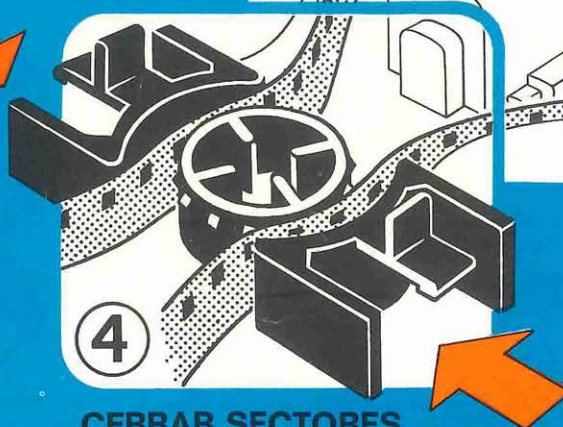
## MANIVELA ADELANTE Y ATRAS

Diviértase al proyectar adelante, atrás, parando, deprisa o despacio. Las imágenes siguen el ritmo normal o el que desee darle.



## SITUAR PELICULA

Antes de cerrar los sectores la película debe quedar bien situada sobre la LINEA NEGRA.

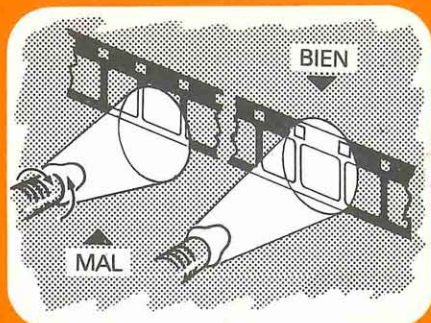


## CERRAR SECTORES



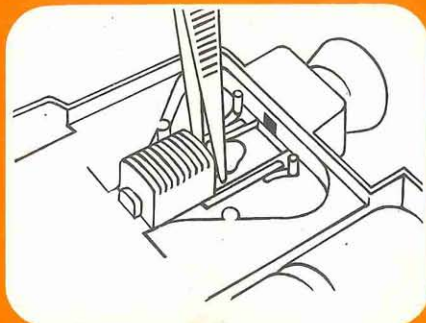
# ENTRETENIMIENTO

## LUMINOSIDAD DE LA IMAGEN



Si la imagen proyectada perdiera luminosidad en uno de los lados del encuadre, es debido a que el haz de luz está descentrado. En este caso, abrir el proyector, desplazar hacia atrás el interruptor, retirar la lente condensadora de luz y girar la lámpara en su alojamiento hasta conseguir que el haz de luz quede nuevamente centrado. Para su comprobación basta accionar el interruptor y ver que el haz luminoso cubra todo el cuadro de proyección; entonces se coloca de nuevo la lente condensadora y se cierra el aparato que ahora proyectará una imagen con luminosidad uniforme en toda la pantalla.

## SUSTITUCION DE LA LAMPARA



Con el proyector abierto y colocado sobre una mesa, desplazar hacia atrás el interruptor de luz, retirar la lente condensadora y cambiar la lámpara. Asegúrese de que la nueva lámpara quede correctamente situada en su alojamiento, comprobando al encenderse, que el haz luminoso queda centrado, tal como se indica en el apartado anterior. Las lámparas especiales para CINEXIN pueden adquirirse en su proveedor habitual de juguetes.

## PARA EMPALMAR LA PELICULA



En caso de romperse la película, puede unirse así: Con una lima de las uñas o un trozo de papel de lija, raspar 3 ó 4 mm. de la parte emulsionada de la película. Con un pincelito aplicar un poco de acetona sobre la parte que se ha raspado. Superponer la película de modo que coincidan las perforaciones y presionar con el dedo durante unos segundos.



EL CINE SIN FIN  
**CINEXIN**

PROYECTOR DE CINE 8<sup>m</sup>/<sub>m</sub>

FABRICADO POR EXIN - BARCELONA - ESPAÑA

Sec. M Control 242373

Línea CINEXIN

## INSPECCIÓN

Esta unidad ha sido comprobada para evitar cualquier defecto o falta. Todos sus componentes están completos y en perfectas condiciones de funcionamiento.

Si por alguna circunstancia debe formular reclamación, devuélvanos cumplimentada esta hoja de inspección con los datos solicitados.

EXIN

**CINEXIN**

**Ref. 0300**

Motivo reclamación .....

.....

.....

.....

Sr. D. ....

.....

Domicilio .....

.....

Población .....

**Exin-Lines Bros. S. A.**

Roger de Flor, 86 - Barcelona-13

Sec. M Control 283773  
Línea CINEXIN

## INSPECCION

Esta bobina ha sido comprobada y proyectada, encontrándose en perfectas condiciones de utilización.

Si por alguna circunstancia debe formular reclamación, devuélvanos cumplimentada esta hoja de inspección.

EXIN

Motivo reclamación

Sr. D.

Domicilio

Población

Provincia

**EXIN** - Roger de Flor, 86 - Barcelona-13.