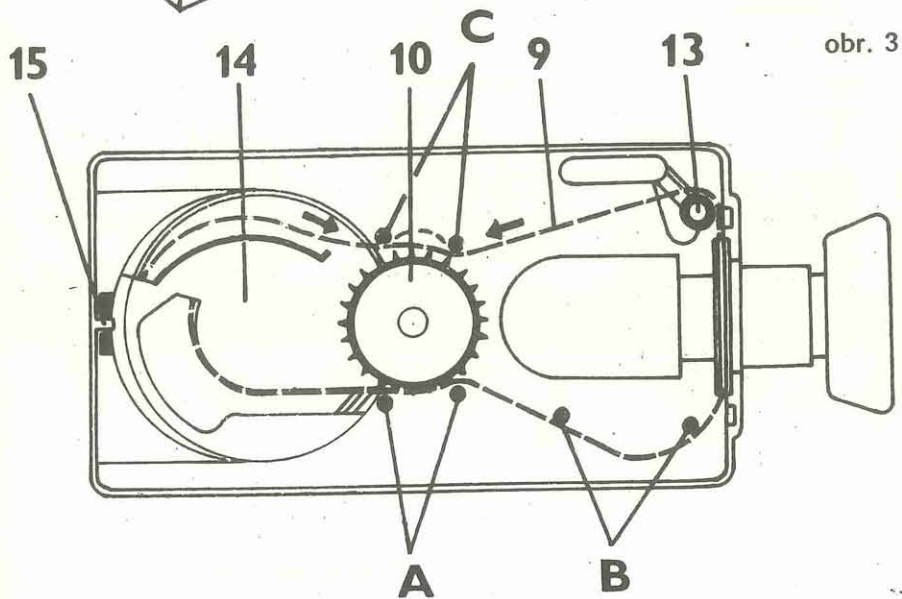
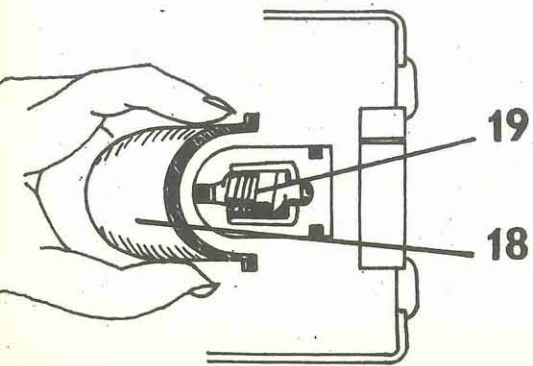


obr. 2

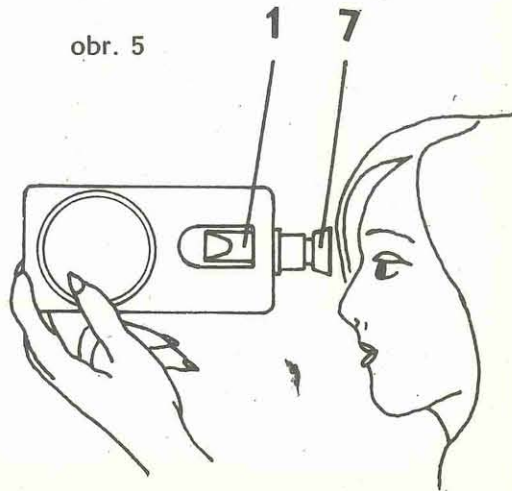


obr. 3

obr. 4



obr. 5



## Návod k používání KINO 85

KINO 85 je filmový projektor - hračka na ruční pohon klíčkovou pro děti od čtyř let.

Projektorem mohou být promítány všechny filmy KINO 85. Filmový program obsahuje barevné nebo černobílé filmy Super 8, jež jsou slepeny v nekonečné smyčky a uloženy ve filmových kazetách. (Kazety s filmy je možné volně dokupovat v prodejních s projektoru KINO 85).

### A. Příprava filmu pro projekci:

1. Pojistku (8) vytočte doleva, schránku (20) s objektivem (7) vyjměte (obr. 2).
2. Víko schránky vyjměte tlakem prstu ve výřezu pro žárovku směrem od objektivu.
3. Nový film vysuňte z kazety (asi 10 cm).
4. Film zaveďte nejdříve mezi ozubené kolečko (10) a kolíky (A), pak kolíky (B), dále na rolničku (13) a naposled mezi ozubené kolečko (10) a kolíky (C). Perforace filmu musí bezpodmínečně zapadnout do ozubení kolečka (10) a zoubku na ozubeném okénku. Nesmí však dojít k natržení filmu (obr. 3).
5. Film musí vytvořit smyčku vyznačenou na schématu (obr. 3).
6. Víko schránky založte do zadních západek a vpředu lehkým stiskem uzavřete.

**Pozor!** Přední západky nesmí sevřít film!

7. Potom schránku (20) vložte do pouzdra a zajistěte pojistkou (8) otočením doprava.

### B. Uvedení projektoru do provozu:

1. Otevřete víko baterií a vložte velké monočlánky 1,5 V R 20 TYP 145 dle schématu na víko.
2. Uzavřete víko.
3. Vypínač (5) posuňte dopředu (obr. 2). Projekční lampa se rozsvítí.
4. Nastavte projekci na hladkou bílou plochu. Ostrost obrazu upravte posouváním a současným pootáčením objektivu (7). Optimální vzdálenost je 30 - 60 cm.
5. Otáčejte klíčkovou pomalu ve směru šipky. Nepoužívejte násilí, jinak dojde k poškození převodového mechanismu, případně k poškození filmu! Při otáčení klíčkovou v protisměru dojde automaticky k uvolnění mechanismu.

Důkladné zatemnění místnosti je nezbytnou podmínkou dobrého jasu projekce.



6. Po projekci je třeba dát film do původního stavu dle obr. 1111

### C. Výměna filmu:

1. Film (9) po obou stranách sejměte z ozubeného kolečka (10) (obr. 3). Lehkým posouváním obou konců filmu ve směru šipek se vytvoří smyčka, která vyjmutí filmu ulehčuje.
2. Film (9) sejměte z rolničky (13).
3. Vyjměte kazetu s filmem (14), smyčku filmu navíňte zpět do kazety a nasadte ochranné víčko, které jste před tím sejmuli z kazety nového filmu.
4. Filmovou kazetu (14) vložte etiketou dolů do schránky (20), postranní zářez ve víku kazety musí zapadnout do žebra schránky (15).
5. Dále postupujte dle bodu A a B.

### Odstranění závad:

Nesvítí žárovka - malý jas:

1. Vadné baterie, popř. špatný kontakt baterií.  
Otevřeme víko baterií a zkontrolujeme baterie a kontakty.
2. Vadná žárovka (obr. 4).  
Vyjmeme schránku, sejmeme kryt žárovky (18), prstem a palcem stlačíme vpředu a vyjmeme nahoru. Zkontrolujeme žárovku. Je-li prasklé vlákno nebo zčernalé sklo (malý jas), vyměníme ji za novou. Novou žárovku orientujeme tak, aby barevné značení - výřez, byly nahoře. V případě, že nesvítí dobrá žárovka, zkontrolujeme, zda je správně nasazena na kontaktech paty a objímky žárovky. Kryt žárovky (18) nasadíme nejprve vzadu a stisknutý zatlačíme vpředu do výřezu tělesa.

### 3. Protáčí se klička.

Vlivem špatné funkce filmu je v činnosti spojka. Je třeba postupovat dle následujících bodů 1 - 5:

1. Vyjmeme schránku a sundáme víko. Zkontrolujeme tvar smyčky a rozmístění filmu v kazetě. V případě deformace smyčky tuto upravíme dle schématu.
2. Film musí jít do kazety volně zasunout, z kazety volně vytahovat.

V opačném případě film v kazetě uvolníme několikanásobným vytažením a zasunutím na vnější části navinutí. Předem jej však sejmeme z ozubení a kolíků (C).

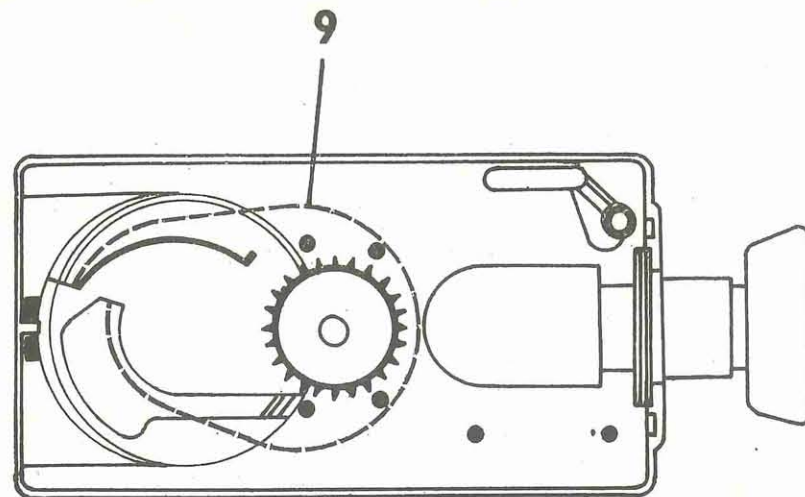
3. Přetržený film je možné slepit způsobem obvyklým u filmů Super 8, a to pomocí filmových lepidel a lepičky.
4. Deformovaný film vyrovnáme a zasuneme zpět do kazety - upravíme tvar smyčky.
5. Prasklý, resp. opotřebený zoubek na obrazovém okénku - výměna.

### Náhradní díl :

Ve volné přihrádce u monočlanků je uloženo náhradní obrazové okénko, které lze vyměnit v případě prasklého nebo opotřebeného zoubku. Výměna se provede vytažením okénka nahoru, a to při vyjmutí filmu z rolničky (13) a okénka.

Dále je v této přihrádce „reflexní“ kryt, který je používán při projekci bez žárovky. Vyjmeme schránku (20) s objektivem a do otvoru ve víku schránky vsadíme kryt (1) nálitky nahoru. Vyjmutí provedeme stlačením nálitků k sobě a vytažením. Projekci provádíme pouze se schránkou, kterou orientujeme „reflexním“ krytem ke světlu. Objektiv (7) se schránkou přiložíme k oku a zvolna otáčíme kličkou (obr. 5).

Náhradní žárovku je možno koupit v prodejně, kde se prodávají projektory KINO 85.



obr. 1