

**Projecteurs
à cassettes**

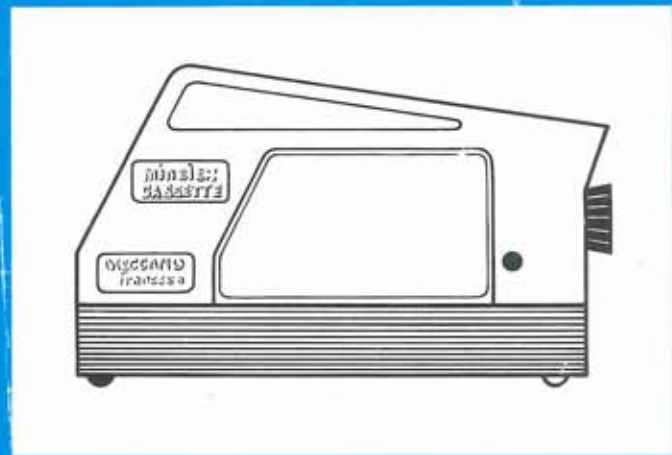
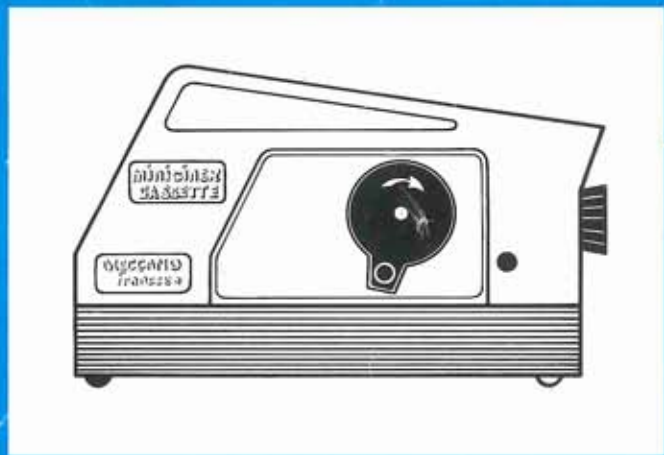
**Kassettenprojektoren
Cassetteprojector**

**Instructions
d'utilisation**

**Bedienungsanweisung
Gebruiksaanwijzing**

**minicinex
cassette**

**minelec
cassette**



MECCANO

chaque jouet, une découverte.

Minicinex : version manuelle
Entraînement par manivelle
Minelec : version automatique
Entraînement par moteur électrique

Ces projecteurs fonctionnent avec 4 piles rondes de 1,5 volts.

TYPE R20 (non incluses dans les coffrets).

Utiliser de préférence des piles étanches, recommandées pour jouets ou éclairage.

Minicinex : Handausführung
Antrieb durch Handkurbel
Minelec : Automatische Ausführung
Antrieb durch Elektromotor

Diese Projektoren funktionieren mit vier runden Batterien von 1,5 Volt. **TYP R20** (sind nicht den Koffern beigelegt).

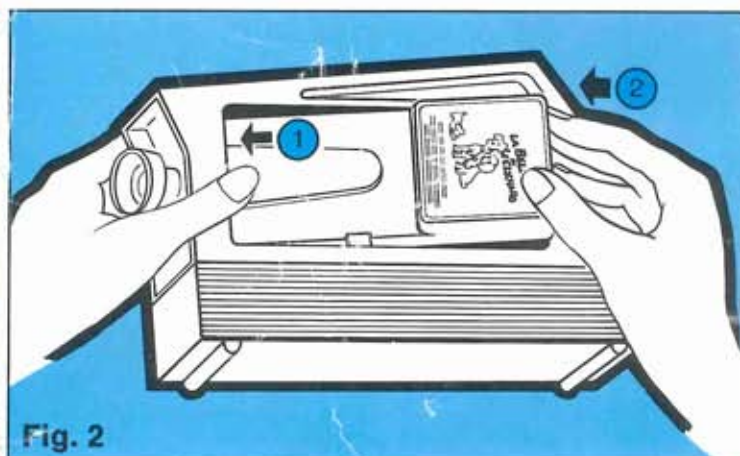
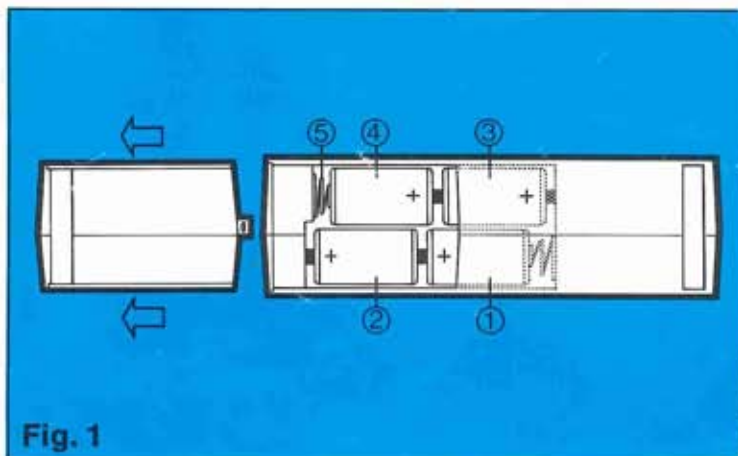
Man benutzt vorzugsweise dichte Batterien, wie sie für Spielzeuge oder Lampen empfohlen werden.

Minicinex : Handmodel
aandrijving met kruk
Minelec : Automatisch model
elektrische motoraandrijving

Deze projectors werken op ronde batterijen van 1,5 volt.

TYPE R20 (niet inbegrepen).

Bij voorkeur waterdichte batterijen gebruiken, die aanbevolen worden voor speelgoed of verlichting.



Mise en place des piles (Fig. 1)

Retourner le projecteur et dégager le logement des 4 piles en faisant glisser la trappe noire vers l'arrière du projecteur. Retirer la trappe.

Placer la pile (1) dans le bas du logement, la petite borne (+) dirigée vers l'arrière du projecteur, puis glisser la pile au fond du logement. Comprimer le ressort en poussant la pile (1) vers l'avant et introduire la pile (2) en l'orientant de la même façon que la pile (1).

Engager dans la partie supérieure du logement, au-dessus des piles (1 et 2) la pile (3) la petite borne (+) dirigée, cette fois-ci, vers l'avant et la pousser bien à fond, dans le logement vers l'avant.

Orienter la pile (4) dans le même sens que la pile (3), l'incliner afin que sa base plate prenne appui contre l'extrémité du ressort (5) vers l'arrière et la pousser bien à fond, dans le logement. Replacer la trappe dans sa position initiale.

Mise en place de la cassette (Fig. 2)

Engager l'extrémité avant (1) de la cassette au-dessus de la lampe, dans le logement du projecteur, contre la paroi avant et maintenir l'avant de la cassette au fond du logement en effectuant une légère pression avec le pouce. Appuyer sur l'arrière de la cassette (2) jusqu'à l'immobilisation de celle-ci par encliquetage au fond du logement.

Einsetzen der Batterien (Abbildung 1)

Man dreht den Projektor herum und schiebt die schwarze Klappe in Richtung der Rückseite des Projektors, um das Batteriegehäuse freizulegen. Dann entfernt man die Klappe.

Man legt die Batterie (1) auf den Gehäuseboden, dabei ist die kleine Klemme (+) zur Rückseite des Projektors gerichtet. Dann gleitet die Batterie am Boden bis sie eine Spiralfeder zusammendrückt, wenn man sie nach vorne schiebt. Dann legt man Batterie (2) in das Gehäuse, die genau so gehandhabt wird wie Batterie (1).

Im oberen Teil des Gehäuses setzt man über den Batterien (1) und (2) die Batterie (3) ein und beachtet, dass jetzt die kleine Klemme (+) nach vorne gerichtet ist. Man schiebt die Batterie nach vorn im Gehäuse bis an den Rand.

Batterie (4) wird genau so wie Batterie (3) eingelegt, sie wird leicht geneigt, damit ihr glatter Boden an das Spiralfederende (5) stößt. Man drückt die Spiralfeder zusammen, indem man die Batterie (4) nach hinten schiebt und sie dabei ins Gehäuse einsetzt. Man bringt die entfernte Klappe wieder in die Anfangsposition.

Einlegen der Kassette (Abbildung 2)

Man legt das Vorderende (1) der Kassette über die Lampe in das Gehäuse des Projektors und drückt es gegen die Vorderwand. Man lässt die Kassettenvorderseite am Boden des Gehäuses, indem man leicht mit dem Daumen dagegen drückt. Dann drückt man auf das hintere Kassettenteil (2), damit dieses am Gehäuseboden einrastet und sich nicht mehr bewegt.

Plaatsing van de batterijen (Fig. 1)

De projector omdraaien en de ruimte waarin de 4 batterijen zitten vrijmaken door de zwarte klep naar de achterkant van de projector te laten glijden. De klep erafhalen.

Batterij (1) onderin de ruimte plaatsen, het klemmetje (+) naar de achterkant van de projector gericht, daarna de batterij onderin de ruimte leggen. De veer indrukken door batterij (1) naar voren te duwen en batterij (2) instoppen door hem op dezelfde manier te richten als batterij (1).

In het bovenste gedeelte van de ruimte, bovenop batterij (1 en 2) batterij (3) neerleggen, deze keer met het klemmetje (+) naar de voorkant gericht en goed aandrukken tegen de voorkant van de ruimte.

Batterij (4) op dezelfde manier richten als batterij (3) en schuin plaatsen zodat de platte onderkant tegen het uiteinde van de veer (5) steunt, de veer indrukken door batterij (4) tegen de achterkant te drukken en in de ruimte te plaatsen.

De klep weer in zijn oorspronkelijke positie plaatsen.

Plaatsing van de cassette (Fig. 2)

Het uiteinde van de voorkant (1) van de cassette boven de lamp in de ruimte van de projector zetten, tegen de voorwand, en de voorkant van de cassette achterin de ruimte houden door een lichte druk met de duim uit te oefenen. Op de achterkant van de cassette (2) drukken totdat deze vaststaat op het palletje onderin de ruimte.

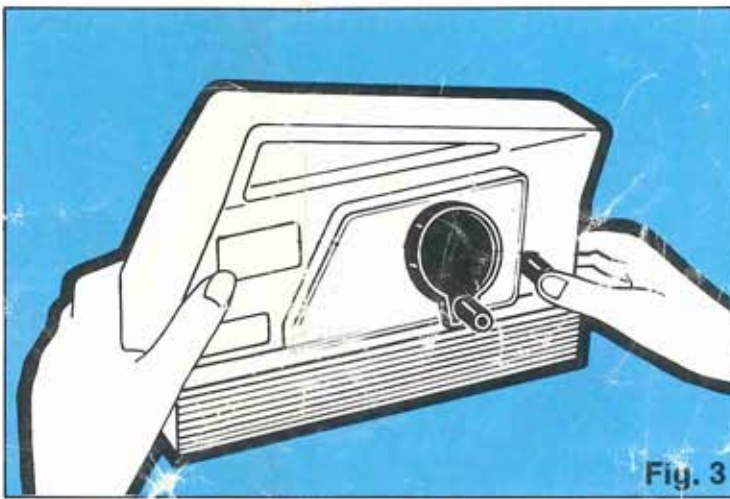


Fig. 3

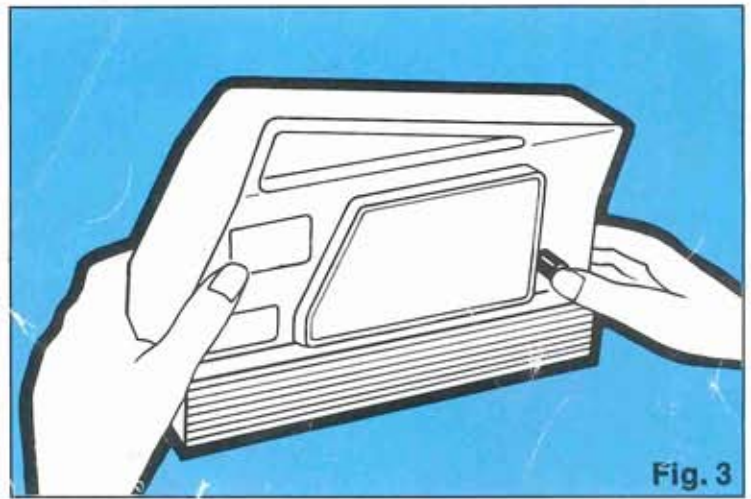


Fig. 3

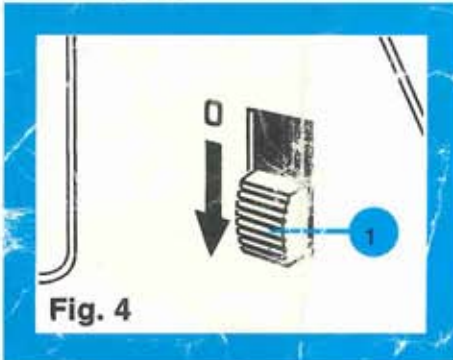


Fig. 4

Changement de cassette (Fig. 3)

Il s'effectue pour les deux types de projecteurs, en appuyant sur le bouton, ce qui entraîne l'éjection de la cassette, qu'il faudra recueillir avec la main restée libre.

Fonctionnement

Les piles et la cassette étant en place, opérer comme suit :

Minicinex : version manuelle (Fig. 4)

Allumer le projecteur en faisant glisser le bouton (1) de l'interrupteur vers le bas dans le sens de la flèche ; pour éteindre, ramener ce bouton vers le haut en direction du repère « 0 ».

Le projecteur étant allumé, l'animation du film s'effectuera à l'aide de la manivelle, dont la vitesse de rotation sera de 2 tours par seconde environ.

Auswechseln der Kassette (Abbildung 3)

Das Auswechseln erfolgt bei beiden Projektoren durch die Betätigung eines Druckknopfes. Dabei wird die Kassette herausgeworfen, die mit der freigebliebenen Hand aufgenommen wird.

Betrieb

Wenn die Batterien und die Kassette eingelegt sind, verfährt man wie folgt :

Minicinex : einfache Ausführung (Handantrieb) (Abbildung 4)

Man schaltet den Projektor ein, indem man den Knopf (1) des Schalters nach unten in Richtung des Pfeiles drückt; um den Projektor auszuschalten, bringt man den Knopf wieder nach oben, in Richtung des Kennzeichens « 0 ».

Wenn der Projektor angeschaltet ist, erfolgt das Abspielen des Films durch Betätigung der Handkurbel. Ihre Umdrehungsgeschwindigkeit beträgt etwa zwei Umdrehungen pro Sekunde.

Veranderen van cassette (Fig. 3)

Voor beide projectors wordt dit gedaan door op de knop te drukken waardoor de cassette eruit springt en met de vrije hand opgepakt moet worden.

Werking

Als de batterijen en de cassette eenmaal geplaatst zijn, de volgende handelingen uitvoeren :

Minicinex : Handmodel (Fig. 4)

De projector aanzetten door knop (1) van de schakelaar naar beneden te laten glijden in de richting van de pijl ; om hem af te zetten deze knop naar boven duwen in de richting « 0 ».

Nu de projector aan is, wordt de film in beweging gezet met behulp van de kruk, die een draaisnelheid heeft van ongeveer 2 toeren per seconde.

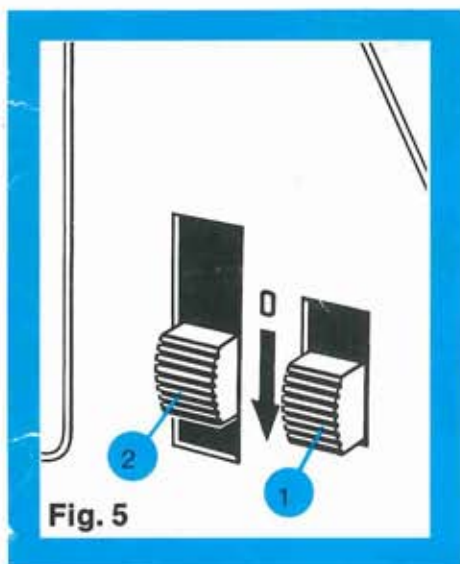


Fig. 5

Minelec : version automatique (Fig. 5)

Pour allumer ou éteindre le projecteur, opérer comme pour la version manuelle, en agissant sur le bouton (1) de l'interrupteur. L'animation du film sera réalisée par la mise en fonctionnement du moteur électrique, à l'aide du bouton (2) du rhéostat.

En position haute, le bouton (2) étant en regard du repère « 0 », le circuit est interrompu et le moteur arrêté.

En faisant glisser le bouton (2) vers le bas dans le sens de la flèche, progressivement, le moteur tournera d'abord lentement, puis sa vitesse augmentera jusqu'au moment où le bouton (2) sera en butée dans le bas de l'ouverture du projecteur. Ce réglage de la vitesse du moteur permettra d'obtenir une animation plus ou moins rapide du film et également de maintenir constante cette vitesse du moteur, malgré le ralentissement dû à l'usure normale des piles, jusqu'à un certain seuil, bien entendu, où le ralentissement et l'arrêt du moteur nécessiteront le remplacement des piles.

Réglage de la netteté de l'image (Fig. 6)

Lors de la projection, si l'image est floue, il vous sera très facilement possible d'obtenir une image nette en déplaçant l'objectif vers l'avant ou vers l'arrière du projecteur, en le tournant pour faciliter le réglage de la mise au point.

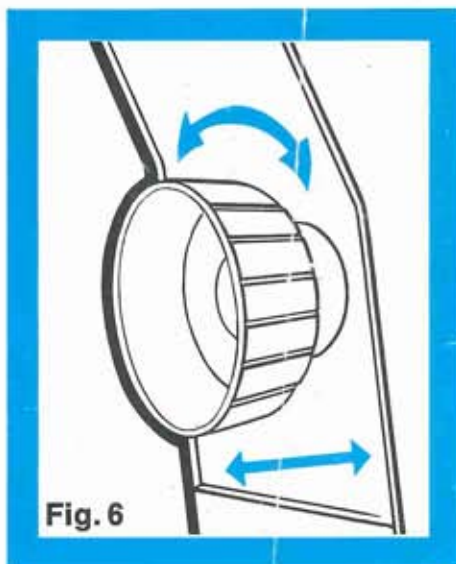


Fig. 6

Minelec : automatique Ausführung (Abbildung 5)

Um den Projektor ein- oder auszuschalten, verfährt man genau so wie bei der einfachen Ausführung mit Handbetrieb : man betätigt den Knopf des Schalters (1).

Das Abspielen des Filmes erfolgt mittels eines Rheostatknopfes (2), der einen Elektromotor in Betrieb setzt.

In der oberen Stellung befindet sich der Knopf (2) gegenüber des Kennzeichens « 0 ». Der Stromkreis wird unterbrochen und der Motor steht still.

Wenn man den Knopf (2) langsam nach unten in Pfeilrichtung schiebt, dreht sich der Motor anfangs langsam, dann erhöht sich seine Geschwindigkeit solange bis der Knopf an der unteren Oeffnung des Projektors anschlägt. Diese Geschwindigkeitsregelung des Motors ermöglicht ein mehr oder weniger schnelles Abspielen des Filmes und sie erlaubt auch, diese Motorgeschwindigkeit konstant zu halten bis zu einer gewissen Grenze und ungeachtet einer normalen Abnutzung der Batterien. Ist diese Grenze erreicht, wird der Motor langsamer und steht still. Dann müssen die Batterien ausgetauscht werden.

Einstellung der Bildschärfe (Abbildung 6)

Wenn bei einer Vorführung das Bild unscharf ist, können Sie sehr leicht ein klares Bild bekommen, wenn Sie das Objektiv nach vorne oder hinten vom Projektor verschieben, indem Sie es drehen, um die richtige Einstellung zu erhalten.

Minelec : Automatisch model (Fig. 5)

Om de projector aan of af te zetten dezelfde handelingen verrichten als voor het handmodel, door op de knop (1) van de schakelaar te drukken.

De film wordt in beweging gezet door de werking van de elektrische motor, met behulp van de knop (2) van de regelbare weerstand.

Als de knop (2) bovenaan staat, bij « 0 », dan is het circuit onderbroken en staat de motor stil.

Door de knop (2) geleidelijk naar beneden te duwen in de richting van de pijl, zal de motor eerst langzaam draaien, dan zal de snelheid verhoogd worden naarmate de knop (2) verder naar beneden in de richting van de opening van de projector geschoven wordt. Dit afstellen van de snelheid van de motor brengt een meer of minder snelle beweging van de film teweeg en houdt ook deze snelheid van de motor constant, ondanks de vertraging die veroorzaakt wordt door de normale slijting van de batterijen, tot een bepaalde drempel, waar de vertraging en het stoppen van de motor het vernieuwen van de batterijen nodig maken.

Afstelling van de scherpte van het beeld (Fig. 6)

Als tijdens de projectie het beeld vaag is, dan kunt u makkelijk een scherp beeld krijgen door het objectief naar de voor- of achterkant van de projector te schuiven, en het te draaien om zodoende de afstelling te vergemakkelijken.

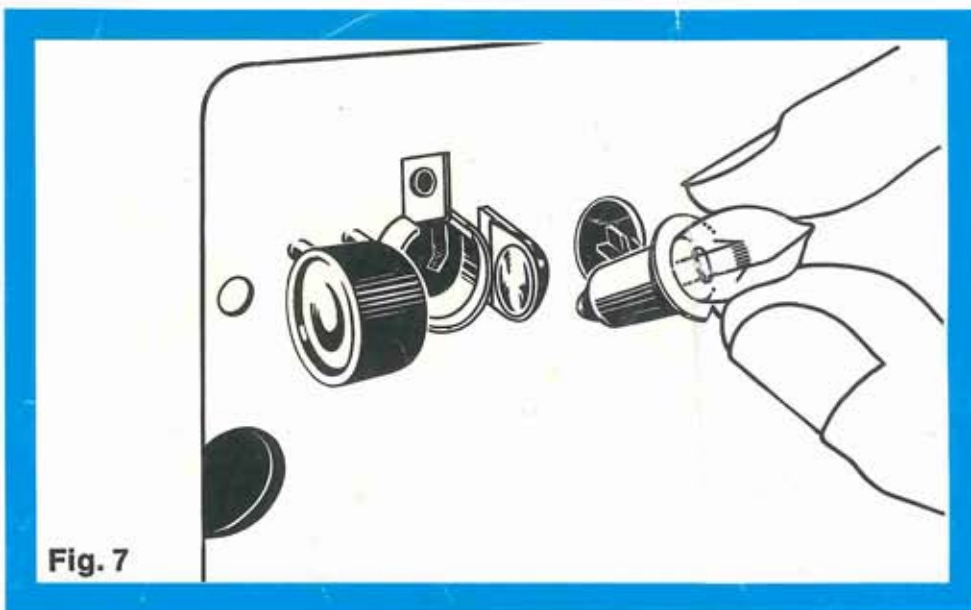


Fig. 7



Fig. 8

Remplacement de la lampe (Fig. 7 et 8)

Pour les deux versions, la cassette étant retirée du projecteur, extraire la lampe usagée en tirant sur l'ampoule en verre. Mettre en place la lampe de rechange en prenant soin d'orienter le mieux possible le filament (1), visible à travers l'ampoule (2), par rapport au réflecteur (3) comme représenté Fig. 8.

Austausch der Lampe (Abbildungen 7 und 8)

Man entfernt die Kassette aus dem Projektor bei beiden Ausführungen und zieht die verbrauchte Glühlampe heraus. Man setzt die Ersatzbirne ein und passt dabei auf, dass der Glühfaden (1), der durch die Birne sichtbar ist (2) in bezug auf den Reflektor (3) bestens ausgerichtet ist. Siehe hierzu Abb. 8.

Vervanging van de lamp (Fig. 7)

Voor beide modellen, als de cassette uit de projector gehaald is, de kapotte lamp verwijderen door aan de glazen peer te trekken. De nieuwe lamp plaatsen en ervoor zorgen de gloeidraad (1), die zichtbaar is door de peer heen (2), zo goed mogelijk te richten ten opzichte van de reflector (3) zoals afgebeeld in Fig. 8.

Important :

S'assurer que la lampe est poussée bien à fond dans son logement afin d'établir un contact correct.

Des lampes de rechange (Lampe Préfocus culot lisse - 4,8 volts - 0,5 Ampère) sont disponibles chez votre revendeur MECCANO sous la référence 166700.

Wichtig :

Man versichert sich, dass die Lampe richtig eingesetzt ist, um einen guten Kontakt herzustellen.

Ersatzlampen (Prefocuslampe mit glattem Sockel, eine Glühlampe von 4,8 Volt - 0,5 Ampere) sind bei Ihrem Grosshändler MECCANO unter der Artikelnummer 166700 erhältlich.

Belangrijk :

Erop letten dat de lamp goed onderin zijn ruimte gedruwd wordt teneinde het juiste contact te bewerkstelligen.

Nieuwe lampen (Préfocus Lamp met gladde lamphouder - 4,8 volt - 0,5 Ampère) zijn verkrijgbaar bij uw MECCANO leverancier onder referentie 166700.

MECCANO vous propose
un très grand choix de cassettes retraçant
les aventures de vos héros favoris
de dessins animés ou films que vous avez aimés.
Vous trouverez les cassettes chez votre vendeur habituel.

Une collection à suivre...

Bon de garantie

Garantieschein

Garantiebon

BON DE GARANTIE

Cet article est garanti contre tout vice de fabrication pendant les 90 jours qui suivent son achat.

Pendant cette période, il sera échangé ou remis en état gratuitement, sauf si l'avarie est due à une faute de manipulation ou à une usure normale.

Notre garantie n'est valable que pour autant que le présent bon comporte la date d'achat et le cachet commercial du magasin ayant vendu le jouet (voir au dos).

Tout article retourné sans son bon de garantie ou accompagné d'un bon périmé sera remis en état aux frais de l'expéditeur.

Le jouet incriminé doit être expédié en port payé et soigneusement emballé à :

MECCANO
FRANCE S.A.

Service Réparations
avenue de St-Exupéry
62104 CALAIS

Désignation de l'article :

.....

EXPEDITEUR

Nom

Rue

Ville

Département

(Ecrire en lettres d'imprimerie s.v.p.)

Article vendu le :

Cachet du revendeur :

--