

SUPER NIC

presenta su catálogo de

películas a todo color:

● **Serie Oeste.** — ¡Cowboys y pieles rojas!

- N.º 501 La patrulla perdida (Policía Montada)
- » 502 El valle de la muerte
- » 503 El asalto al banco
- » 504 Búfalo Bill (Coronel Cody)
- » 505 El traidor
- » 506 El asalto de la diligencia

Y dos sensacionales películas recién editadas:

- N.º 513 El viejo cañón de Fort Ridgely
- » 514 El primer servicio (Policía Montada)

● **Serie Grandes Cacerías.** — ¡Aventuras en Africa!

- N.º 519 Cazando fieras (¡Emocionantes escenas!)
- » 520 Los hombres panteras (Una feroz tribu)

● **Serie Futuro.** — ¡Los héroes y las proezas del mañana!

Núms. 525 y 526 Objetivo: Planeta K-10

● **Serie Cuentos 1.ª**

- N.º 507 La cenicienta
- » 508 El cuento de la ratita
- » 509 La cigarra y la hormiga
- » 510 El mentiroso
- » 511 La urraca
- » 512 El valiente

● **Serie Cuentos 2.ª**

- N.º 531 La hija del molinero
- » 532 El castillo maldito
- » 533 Las cerezas
- » 534 La bruja
- » 535 Las tres hilanderas
- » 536 Barza Azul

● **Serie Cuentos 3.ª**

- N.º 537 Rosalinda
- » 538 Las ratas codiciosas
- » 539 Los siete hermanos
- » 540 Caza mayor
- » 541 Camino del mercado
- » 542 La bella durmiente

● **Serie Cuentos 4.ª**

- N.º 543 Pulgarcito
- » 544 La isla del tesoro
- » 545 Los enanos del bosque
- » 546 Las gatos van al teatro
- » 547 Los misterios del mar
- » 548 El caballo blanco

● **Serie Cuentos 5.ª**

- N.º 549 El gato con botas
- » 550 Los dos conejos
- » 551 Miau zapatero
- » 552 El perezoso
- » 553 Los Reyes Magos
- » 554 Las ranas envidiosas

● **Serie Cuentos 6.ª**

- N.º 555 La mona
- » 556 Buscadores de oro
- » 557 El sueño de Manolín
- » 558 Miau estudiante
- » 559 El pequeño Robinsón
1.ª parte
- » 560 El pequeño Robinsón
2.ª parte

● **Serie Cuentos 7.ª**

- N.º 561 El gorrión
- » 562 Dick «El bandido»
- » 563 El domador
- » 564 Títeres
- » 565 El vagabundo
- » 566 Miau tenor

● **Serie Cuentos 8.ª**

- N.º 567 El país de los juguetes
- » 568 El acordeón
- » 569 Tom el cowboy
- » 570 El gran reclamo
- » 571 Perro aventurero
- » 572 Miau pintor

● **Serie Cuentos 9.ª**

- N.º 573 Perro presumido
- » 574 El Gran Premio
- » 575 Miau sacamuelas
- » 576 Los grillos sabios
- » 577 El ratón agradecido
- » 578 Al Polo Norte

● **Serie Cuentos 10.ª**

- N.º 579 El asalto del tren
- » 580 Negros sonoros
- » 581 La venganza
- » 582 Miau bombero
- » 583 Ladrones de ganado
- » 584 Robo ruidoso

● **Serie Cuentos 11.ª**

- N.º 585 Gulliver - 1.ª parte
- » 586 Gulliver - 2.ª parte
- » 587 Perro sabio
- » 588 El cuervo
- » 589 Miau detective
- » 590 El mamut

● **Serie Cuentos 12.ª**

- N.º 591 El circo
- » 592 Miau enamorado
- » 593 El soldadito
- » 594 El algodón
- » 595 El león triste
- » 596 El invierno

SEGUIRAN EDITANDOSE NUEVAS PELICULAS

Proyector & dibujos animados

Super NIC

PANTALLA PANORAMICA

SUPER NIC es el Proyector de dibujos animados de la máxima atracción. Con su potente Optica y nueva película se obtiene una magnífica proyección a gran tamaño, estilo

PANTALLA PANORAMICA

INSTRUCCIONES

El proyector SUPER NIC no precisa de lámparas especiales, pudiendo emplearse las que se tengan a mano. Sin embargo, recomendamos las de 40 watios, esmeriladas y especialmente las de tipo Opal.

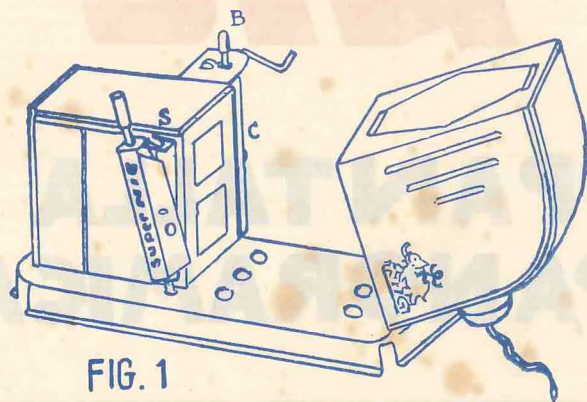


FIG. 1

El foco del proyector SUPER NIC a partir de un metro de distancia, aproximadamente, da una proyección perfecta.

COLOCACION DE LA PELICULA

Para la colocación de la película SUPER NIC se abre el soporte de la lámpara dejándolo en la posición indicada en la figura número 1, pasando a colocar la película en el soporte S del aparato y, acompañando con la mano la lengüeta o extremo de la película, se sujeta al ojal O en el corrón C. Una vez sujeta la película al corrón, éste se embraga por el botón B corriéndolo a través del agujero hacia la parte delantera del proyector quedando la película a punto de ser proyectada.

PROYECCION

Puesta la película en la forma indicada, se coloca el soporte de la lámpara en la posición de la figura 2 y enchufando en la corriente y dando vueltas a la manivela se obtiene la proyección. Cuando aparece en la pantalla FIN se para la manivela y desembragando el corrón, corriendo el botón B hacia la parte posterior del proyector, dése vueltas

al eje T con cuidado hasta haber enrollado la película quedando el aparato en disposición de una nueva proyección.

La sólida construcción del aparato SUPER NIC hace que no requiera cuidados especiales y aun manejado por manos inexpertas es de duración indefinida.

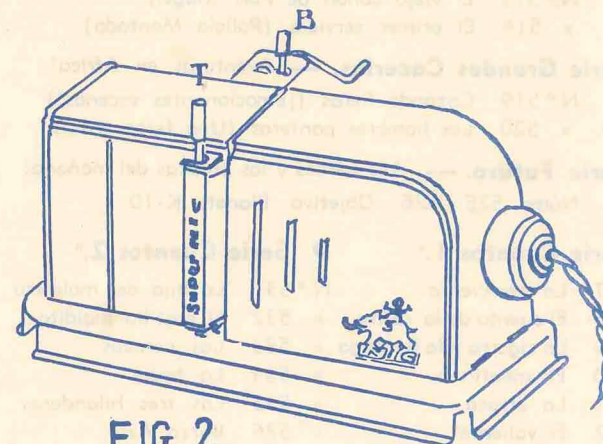


FIG. 2

Cuando el tiempo es muy húmedo, puede ocurrir que se empañen algo los lentes, pero esto se corrige enseguida dejando unos minutos el aparato con la lámpara encendida que hará desaparecer el halo.