

DEUTSCHES REICH



AUSGEGEBEN AM
19. NOVEMBER 1937

REICHSPATENTAMT
PATENTSCHRIFT

№ 653 182

KLASSE 77f GRUPPE 26

P 70223 XI/77f

Tag der Bekanntmachung über die Erteilung des Patents: 4. November 1937

N° 781.198

Société dite: «Paya Hermanos S. A.»

Pl. unique

Paya Hermanos S. A. in Ibi, Alicante, Spanien

Tönender kinoartiger Spielzeugbildwerfer

Patentiert im Deutschen Reiche vom 1. November 1934 ab

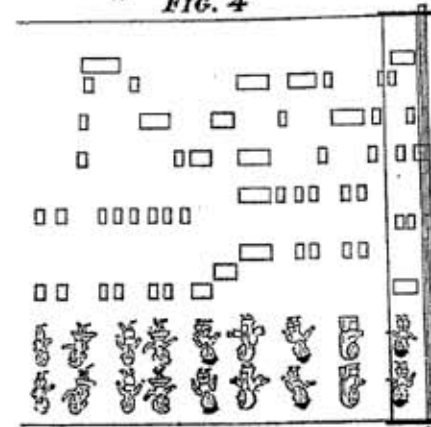
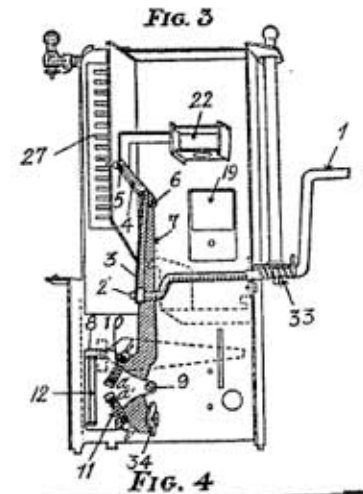
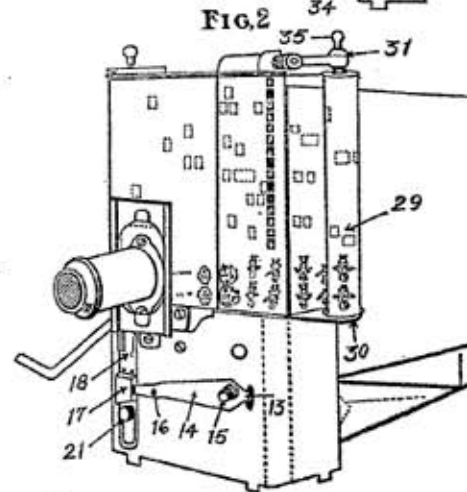
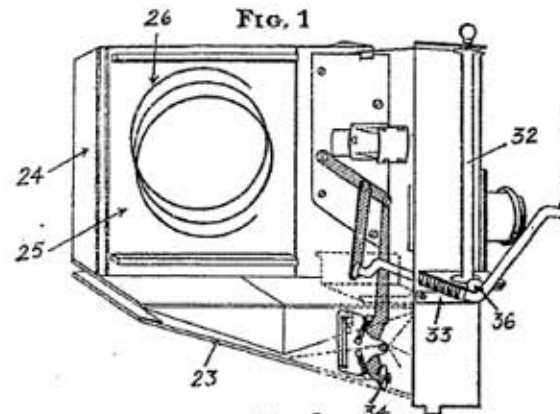
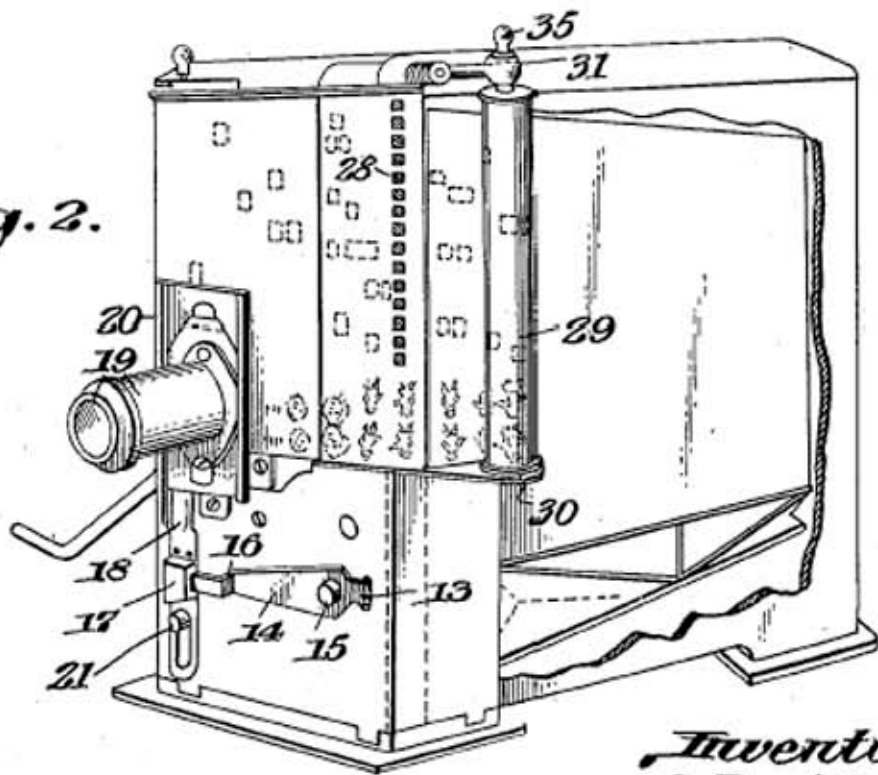


Fig. 2.



Inventor,
R. Payd Rico

By *Glascop Downing Keebold*
Attys.

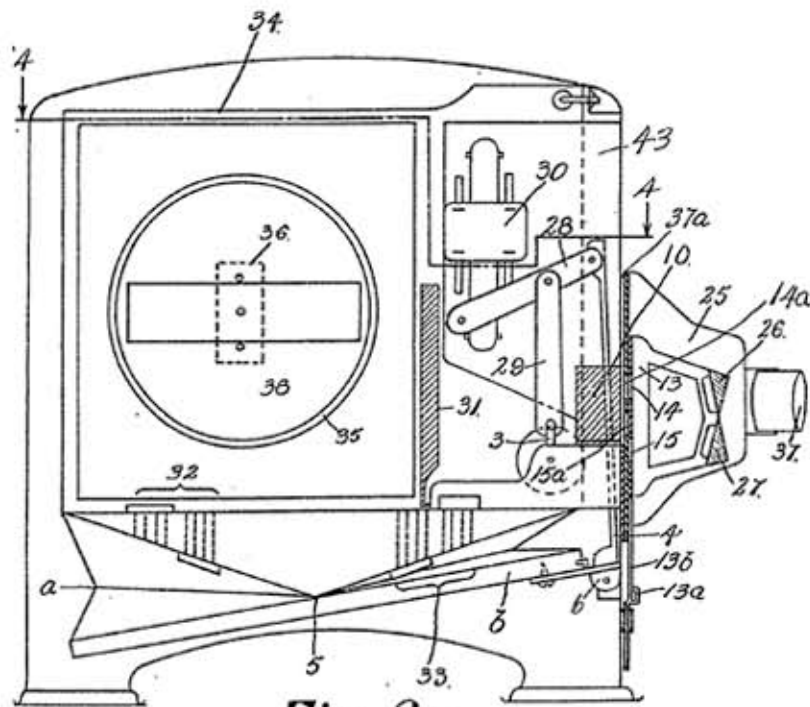


Fig. 3a.

Fig. 1.

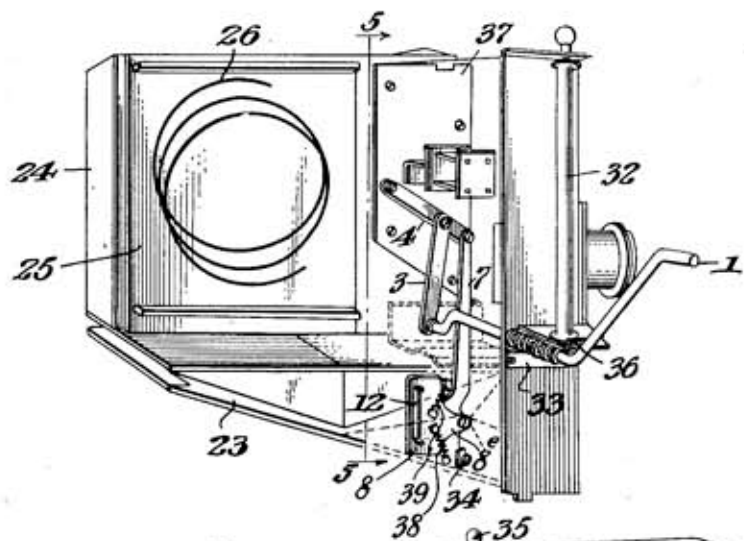
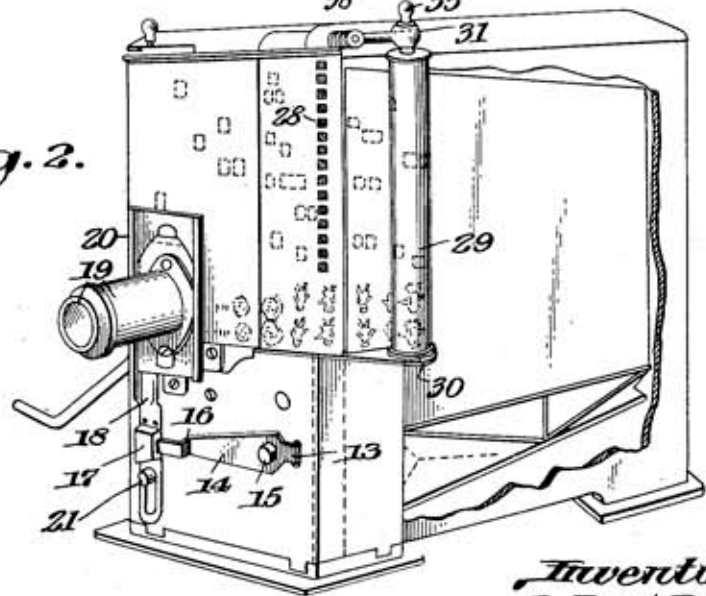


Fig. 2.



Inventor,
R. Payá Rico

Glascok Downing & Deebold

By

Attys.

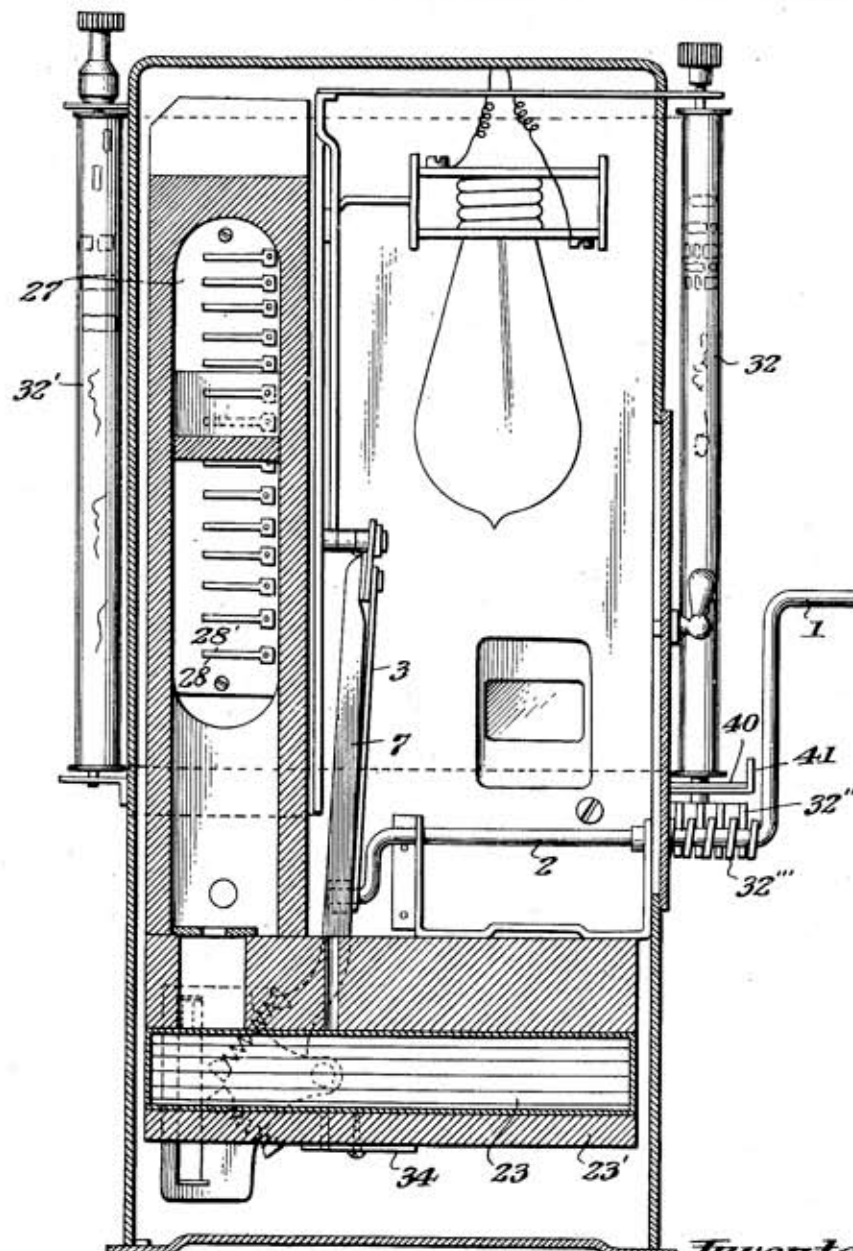


Fig. 3.

Inventor,
R. Payá Rico

Glascok Downing & Deebold

By

Attys.

Fig. 4.

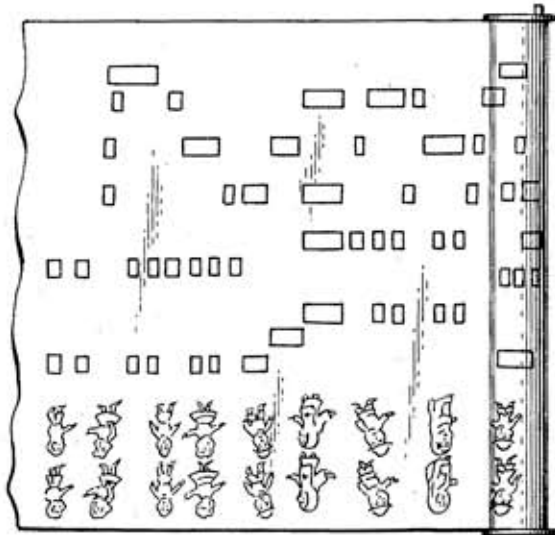
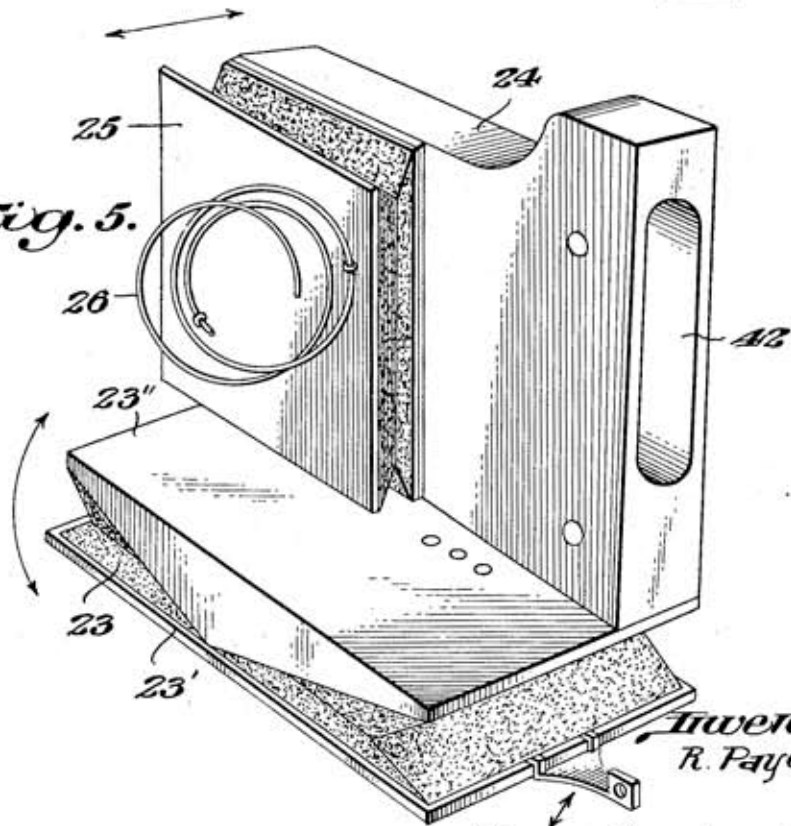


Fig. 5.



Inventor;
R. Payá Rico

By: *Glascok Downing, Seebold
Attys.*

Fig. 6.

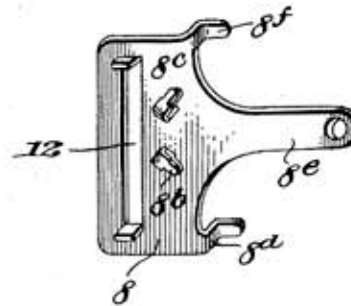


Fig. 7.

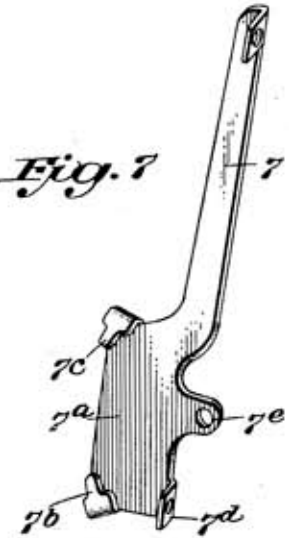
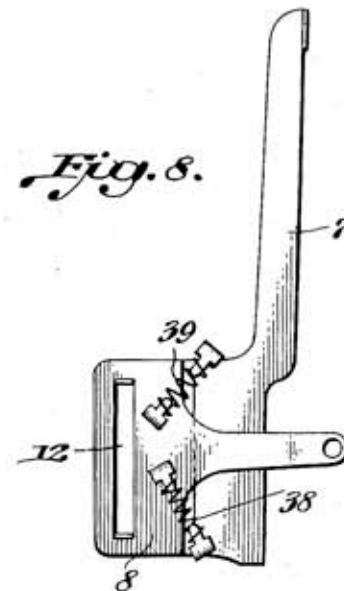


Fig. 8.



Inventor;
R. Payá Rico

By: *Glascok Downing, Seebold
Attys.*