

Como 25 Nov. 1970

Int. Cl. <i>A63H</i>

218063

M O D E L O
D E
U T I L I D A D

a favor de Doña María Nieves SORIANO SEBASTIÁN, de nacionalidad española, residente en Barcelona, Vía Layetana, 4, por "PROYECTOR DE JUGUETE".

- . -

MEMORIA DESCRIPTIVA

La presente invención se refiere a un proyector de juguete, del tipo que comprende una caja provista de pantalla frontal translúcida sobre la que se proyecta una película por medio de una lámpara y un sistema óptico situado detrás de la caja.

Este tipo de proyectores de juguete resultan de gran interés, si bien adolecen de una complicada constitución, lo que hace al proyector excesivamente costoso como juguete. Por otra parte, las realizaciones mas económicas son técnicamente muy deficientes y no tienen el mismo interés.

Estos inconvenientes han sido superados mediante el proyector de juguete objeto de la invención, el cual es de realización sencilla sin que ello menoscabe la calidad de la proyección obtenida.

5. El proyector en cuestión se caracteriza por el hecho de que en su pared posterior presenta un compartimiento provisto de una tapa amovible, en cuyo interior se encuentra situada la lámpara frente a una lente alineada a una ventana lateral prevista en el citado compartimiento, en el cual se halla montada una pieza oscilante con punto de articulación de posición graduable a voluntad, que se prolonga en una uña saliente del compartimiento, destinada al arrastre de la película, la cual está dispuesta en un cartucho amovible que encaja en la parte posterior del proyector, con medios para estabilizar su posición correcta de funcionamiento.

Frente a la ventana del compartimiento citado se halla dispuesto un grupo óptico formado por un objetivo y un espejo indinado que dirigen la imagen a la pantalla, cuyo grupo está montado en un soporte de posición graduable, el cual queda alojado en un hueco previsto en el cartucho portador de la película.

20. El cartucho está dotado de medios de encaje complementarios a los previstos en la pared lateral del compartimiento de la caja, así como de una escotadura para el paso de una pestaña solidaria de la caja la cual constituye fiador para impedir la salida del cartucho de forma fortuita.

La pieza oscilante portadora de la uña de arras-

tre está dotada de una abertura en cuyo interior juega una excéntrica unida a un árbol accionado por un electromotor, cuyo árbol se prolonga hasta el exterior del compartimiento y está provisto de un botón de accionamiento manual.

5. La pieza oscilante está dotada en el extremo opuesto al de la uña de arrastre, de una escotadura a modo de horquilla, en la cual juega una excéntrica unida a un eje saliente al exterior, el cual atraviesa a una pletina atravesada a la vez por el árbol citado anteriormente, cuyo eje está dotado de un botón de mando externo para su accionamiento manual.

10. Para la mejor comprensión de cuanto queda descrito en la presente memoria, se acompañan unos dibujos en los que, tan sólo a título de ejemplo, se representa un caso práctico de realización del objeto de la invención.

15. En dichos dibujos, la figura 1 es una vista en alzado posterior del proyector, con la tapa del compartimiento separada; la figura 2 es una sección por el plano II-II de la figura anterior; la figura 3 es una sección por el plano III-III de la figura 1; la figura 4 es una sección por el plano IV-IV de la figura 2; la figura 5 es una sección a mayor escala por el plano V-V de la figura 6; la figura 6 es una vista en alzado posterior del proyector con el cartucho colocado y la tapa cerrando el compartimiento; 20. la figura 7 es una sección por el plano VII-VII de la figura anterior; la figura 8 es un detalle en perspectiva que muestra la escotadura del cartucho con la aleta de retención y la pestaña del proyector en posición separada; y la figura

9 es una vista en perspectiva del proyector.

El proyector de juguete descrito consta en los dibujos de una caja -1-, provista de una pantalla frontal transparente -2-, sobre la que se proyecta la imagen.

5. En la cara posterior de la caja -1- existe un compartimiento -3- dotado de tapa amovible -4-, en el cual está dispuesta una lámpara -5- situada frente a una lente -6-, alineada a una ventana lateral -7- del compartimiento.

10. En el propio compartimiento está dispuesto un motor -8- alimentado por pilas alojadas en la caja -1- (no representadas), que acciona un árbol -9- dotado de una excéntrica -10- que juega en una abertura -11- de una pieza oscilante -12-, provista en un extremo de una uña -13- de arrastre de la película -14- contenida en un cartucho amovible -15-. La uña -13- sobresale de la pared lateral del compartimiento por una escotadura -16-.

15. La pieza oscilante -12- presenta una prolongación en forma de horquilla -17-, en la cual juega una excéntrica -18- solidaria de un eje -19- que atraviesa a una pletina -20-, atravesada a la vez por la prolongación del árbol -9-. El árbol -9- está dotado de un botón -21- y el eje -19- de un botón similar -22-, que atraviesan sendas aberturas -23- y -24- de la tapa -4- y salen al exterior.

20. En el exterior de la cara posterior de la caja -1- está montado un soporte -25- con aberturas alargadas -26- atravesadas por tornillos -27-, para el ajuste de posición. Este soporte está dotado de una lente -28-, alineada respecto a la -6- y un espejo -29- inclinado, encargado de

proyectar la imagen en la pantalla -2-.

La pared lateral del compartimiento -3- está dotada de una ventana -30- situada entre las dos lentes -6- y -28-, flanqueadas por guías salientes -31- que se introducen en una ventana -32- que presenta el cartucho -15-, en la cual está dispuesta una pletina -33- sobre la que se desliza la película -14- (figura 5).

El cartucho -15- está dotado de una aleta posterior -33- y una escotadura -34-, en tanto que la caja -1- presenta una aleta saliente -35- destinada a retener el cartucho en la posición de trabajo (figuras 7 y 8).

El propio cartucho -15- está dotado de una oquedad -36-, en la cual queda situado el soporte -25-, en la posición de acoplamiento del cartucho (figura 7).

Finalmente en la cara frontal de la caja -1- se halla dispuesto un botón de mando -37- para la puesta en marcha del motor -8- y encendido de la lámpara -5-.

De todo lo descrito se desprende fácilmente el funcionamiento del proyector: situando el botón -37- en la posición adecuada, se enciende la lámpara -5- y en una segunda posición, se pone en marcha el motor -8-, el cual acciona el árbol -9- con la leva -10- que juega en la aberturra -11- de la pieza oscilante -12-, de forma que ésta adquiere un rápido movimiento que obliga a la uña -13- a introducirse en las aberturas de la película -14-, arrastrándola a la velocidad ya calculada.

Las imágenes de la película pasan frente a la ventana -30- y son proyectadas por el haz luminoso procedente

de la lámpara -5-, recogido por las lentes -6- y -28-, hacia el espejo -29-, que a su vez las manda a la pantalla -2-.

Con el fin de ajustar perfectamente la oscilación de la uña -13- respecto a la ventana -30-, la pieza -12- puede graduar su posición merced a la excéntrica -18- que juega en la horquilla -17-, la cual es accionada a voluntad por medio del botón -22-. Cuando desea accionarse manualmente el árbol -9- del que es solidaria la pieza oscilante -12-, se actúa sobre el botón -21-, lo cual facilita el engrane de la película al colocar el cartucho.

Como ilustran las figuras 6, 7 y 8, el cartucho es mantenido en su posición de trabajo por medio de la pestaña -35- que se apoya contra la aleta -33- del cartucho. Al desplazar ligeramente este cartucho, se consigue situar la escotadura -34- frente a la pestaña, con la cual podrá retirarse libremente el cartucho.

El proyector descrito es muy sencillo, lo cual repercute directamente en el coste del mismo, de forma que resulta totalmente apto para juguete, a pesar de lo cual, puede proyectar películas de formato normal, gracias a su sistema de arrastre.

Serán independientes del objeto de la invención los materiales empleados en la construcción de las distintas piezas que componen el proyector, formas y dimensiones de las mismas y cuantos detalles accesorios puedan presentarse, siempre y cuando no afecten a su esencialidad.

N O T A

Se reivindica como objeto del presente modelo de utilidad:

5. 1. Proyector de juguete, del tipo que comprende una caja provista de pantalla frontal translúcida sobre la que se proyecta una película por medio de una lámpara y un sistema óptico, con un dispositivo de arrastre situado detrás de la caja, caracterizado esencialmente por el hecho de que en la cara posterior presenta un compartimiento provisto de una tapa amovible, en cuyo interior se encuentra situada la lámpara frente a una lente alineada a una ventana lateral del compartimiento, en el cual está montada una pieza oscilante con un punto de articulación de posición graduable y dotada de una uña de arrastre de la película que sobresale por una escotadura de la pared lateral de la caja, cuya película está acondicionada en un cartucho amovible que encaja en la parte posterior del proyector, con medios para estabilizar la posición de funcionamiento.
10. 2. Proyector de juguete, según la reivindicación anterior, caracterizado por el hecho de que frente a la ventana lateral del compartimiento se halla dispuesto un grupo óptico formado por una lente y un espejo inclinado que dirigen la imagen a la pantalla, cuyo grupo está montado en un soporte de posición graduable, el cual queda alojado en un hueco de que está provisto el cartucho portador de la película.
20. 3. Proyector de juguete, según la reivindicación anterior, caracterizado por el hecho de que frente a la ventana lateral del compartimiento se halla dispuesto un grupo óptico formado por una lente y un espejo inclinado que dirigen la imagen a la pantalla, cuyo grupo está montado en un soporte de posición graduable, el cual queda alojado en un hueco de que está provisto el cartucho portador de la película.
25. 4. Proyector de juguete, según la reivindicación anterior, caracterizado por el hecho de que frente a la ventana lateral del compartimiento se halla dispuesto un grupo óptico formado por una lente y un espejo inclinado que dirigen la imagen a la pantalla, cuyo grupo está montado en un soporte de posición graduable, el cual queda alojado en un hueco de que está provisto el cartucho portador de la película.

5. 3. Proyector de juguete, según las reivindicaciones 1 y 2, caracterizado por el hecho de que el cartucho está dotado de medios complementarios de encaje con los previstos en la pared lateral del compartimiento posterior del proyector, así como de una escotadura y una aleta en la que se ajusta a presión una pestaña unida a la caja, que inmoviliza el cartucho en la posición de trabajo.
10. 4. Proyector de juguete, según la reivindicación 1, caracterizado por el hecho de que la pieza oscilante portadora de la uña de arrastre de la película está dotada de una abertura en cuyo interior juega una excéntrica unida a un árbol accionado por un electromotor, cuyo árbol sobresale al exterior del compartimiento y está provisto de un botón de accionamiento manual.
15. 5. Proyector de juguete, según las reivindicaciones 1 y 4, caracterizado por el hecho de que la pieza oscilante tiene una configuración en forma de horquilla en el extremo opuesto al de la uña de arrastre, en cuya horquilla está situada una excéntrica unida a un eje saliente al exterior, con botón de accionamiento manual, cuyo eje atraviesa una pletina que es atravesada a la vez por el árbol de accionamiento de la excéntrica.
20. 6. Proyector de juguete.

La presente memoria consta de ocho hojas.

Barcelona, 15 de enero de 1976

María Nieves SORIANO SEBASTIÁN
p.a.

26481/4

26481/4

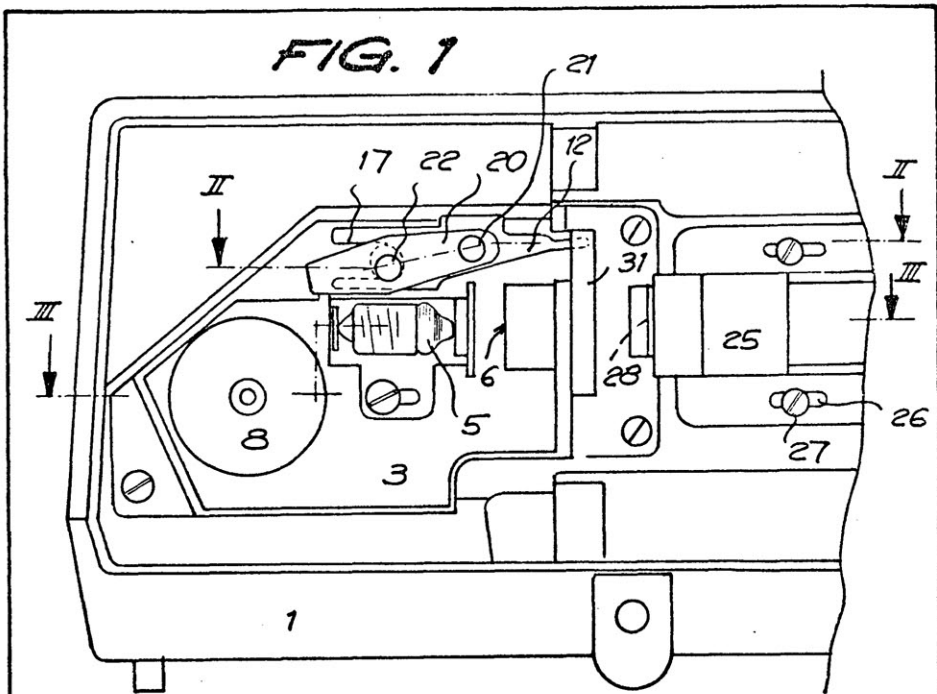
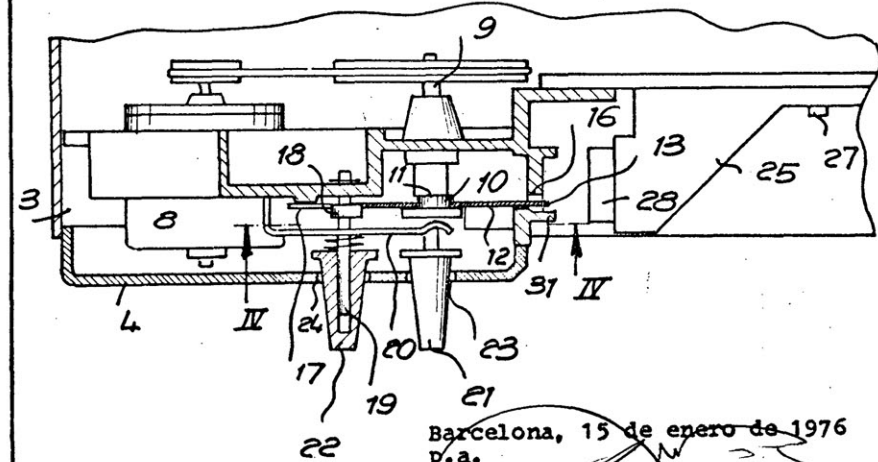


FIG. 2



Barcelona, 15 de enero de 1976
P.a.

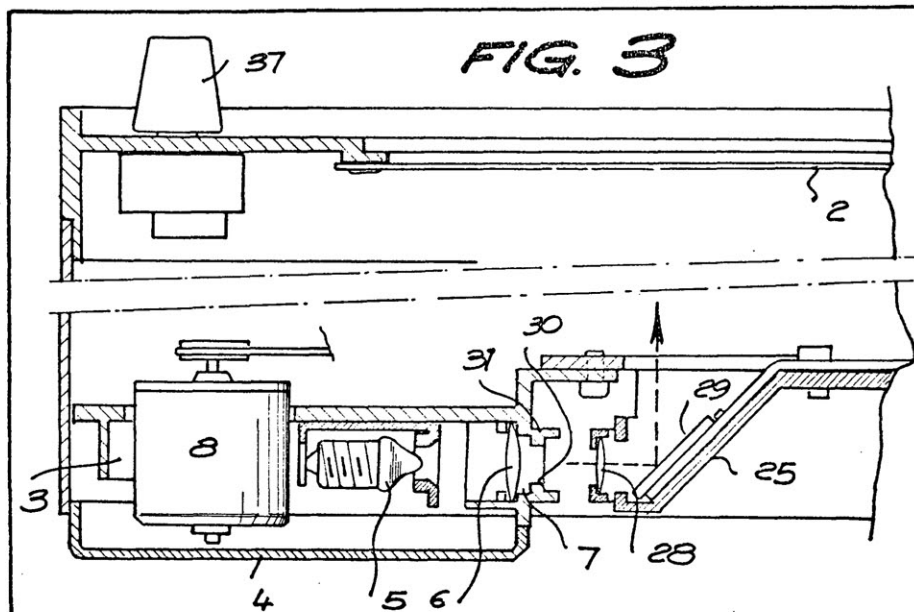


FIG. 3

FIG. 4

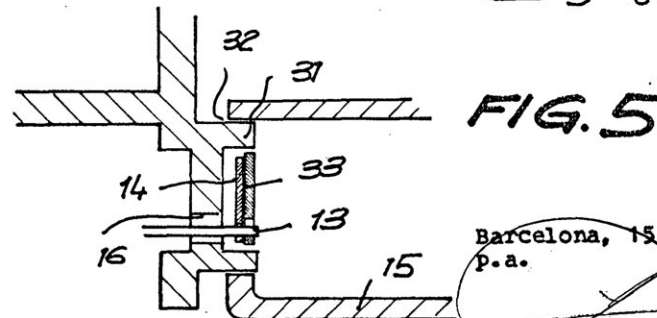
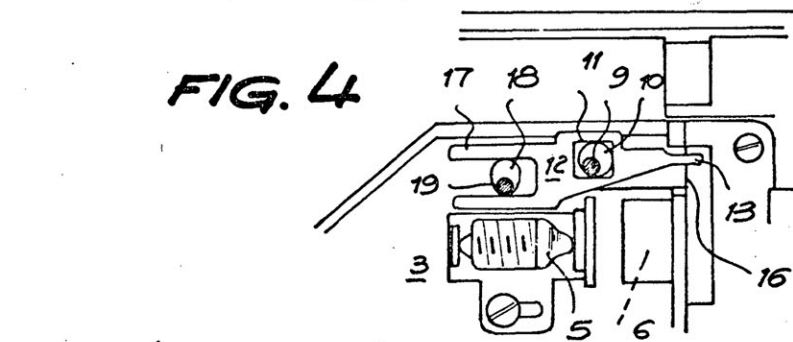


FIG. 5

Barcelona, 15 de enero de 1976
P.a.

FIG. 6

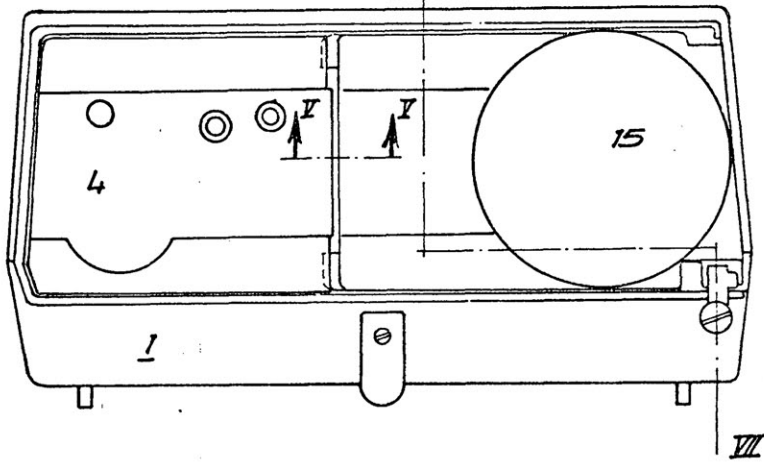
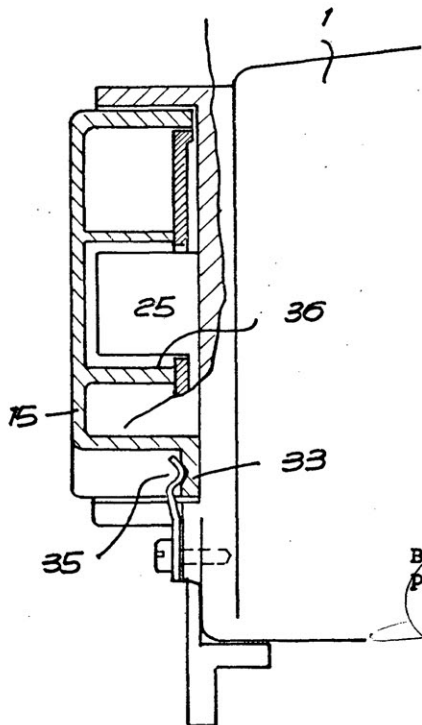


FIG. 7



Barcelona, 15 de enero de 1976
P.a.

26481/4

FIG. 8

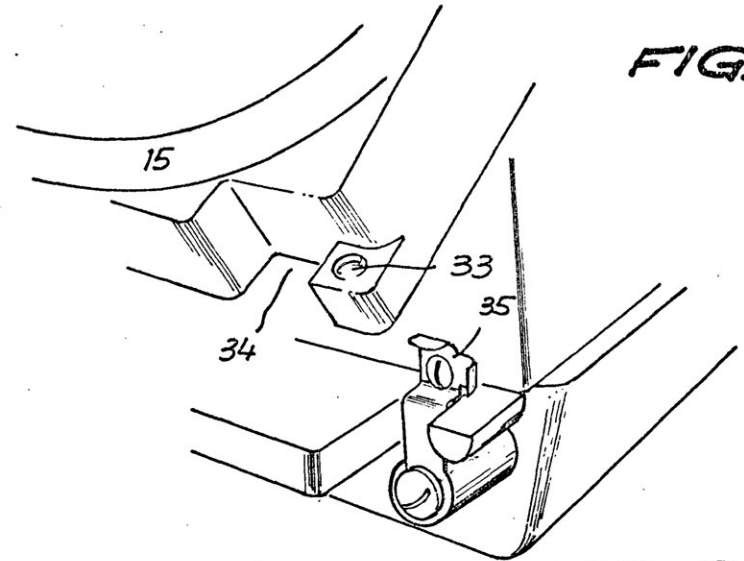
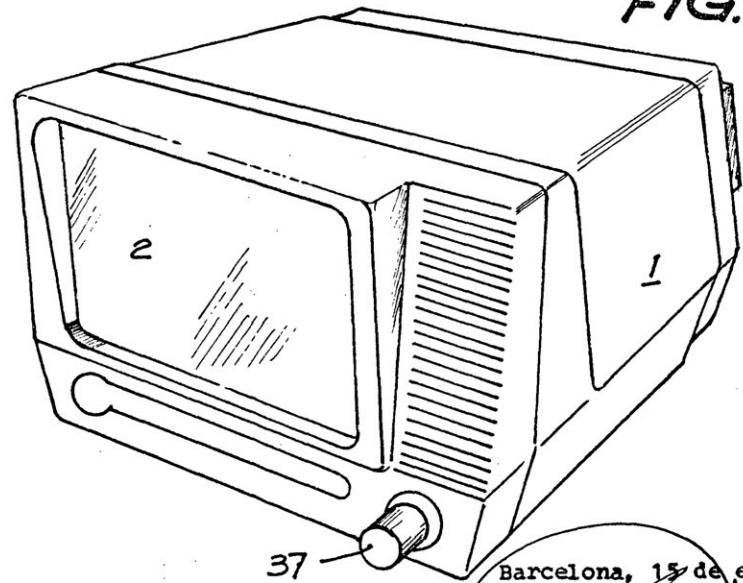


FIG. 9



Barcelona, 15 de enero 1976
P.a.

26481/4